



# Panel Controller

MPC-xxxx-C / FPA-1200-MPC-C



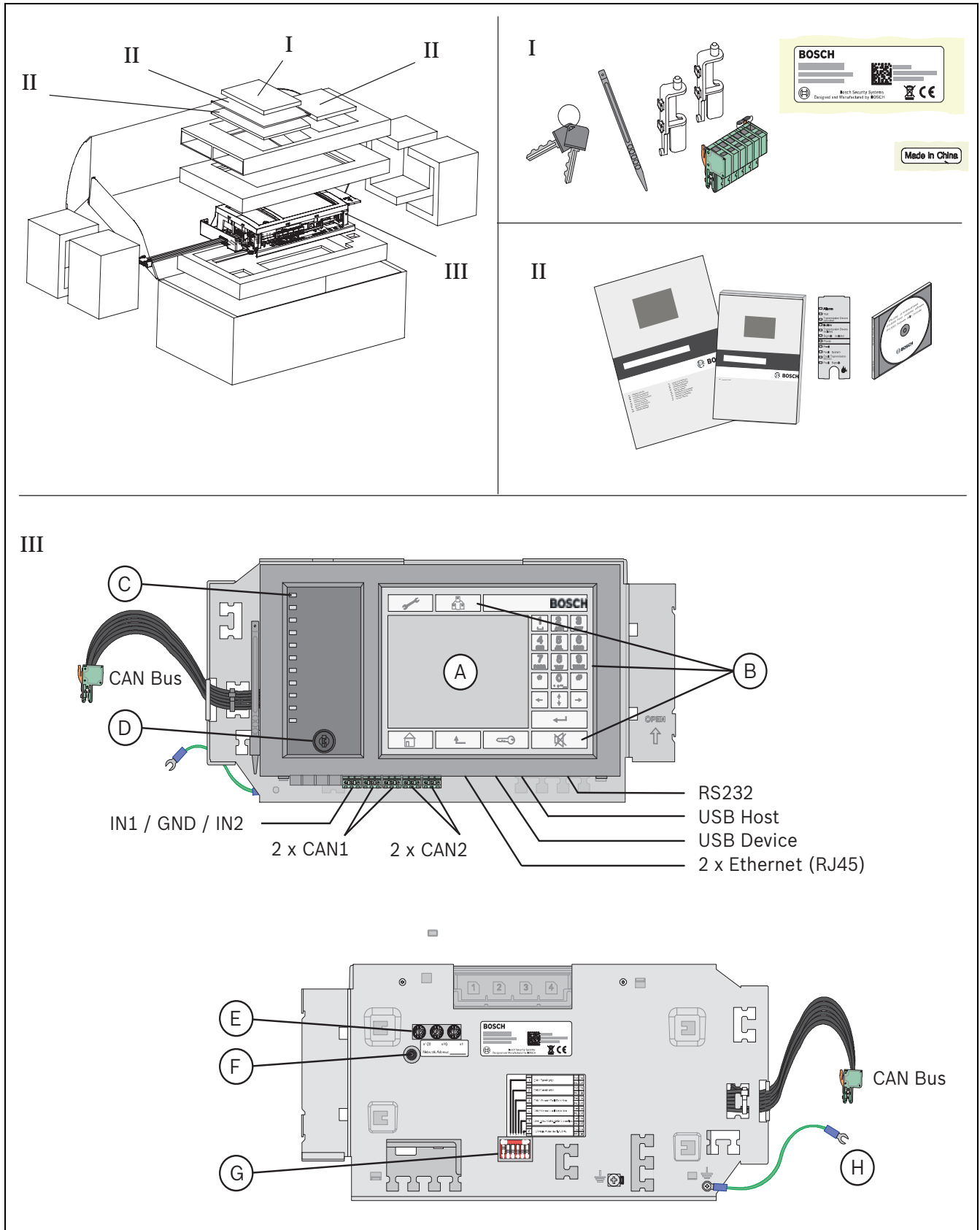
# BOSCH

**cs** Instalační příručka  
**de** Installationsanleitung  
**el** Εγχειρίδιο εγκατάστασης  
**en** Installation Guide  
**es** Guía de instalación  
**fr** Guide d'installation  
**hr** Instalacijske upute  
**hu** Telepítési útmutató

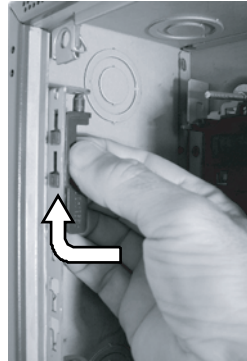
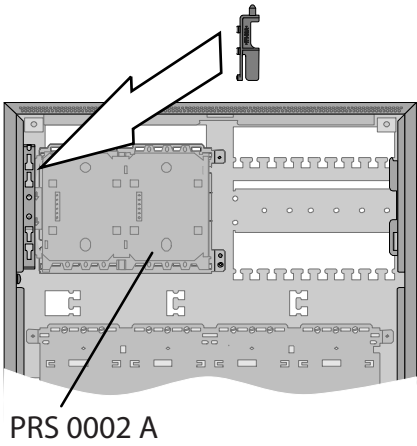
**it** Guida all'installazione  
**nl** Installatiehandleiding  
**pl** Instrukcja instalacji  
**pt** Manual de instalação  
**ro** Ghid de instalare  
**ru** Руководство по установке  
**sl** Priročnik za namestitev  
**tr** Kurulum Kılavuzu



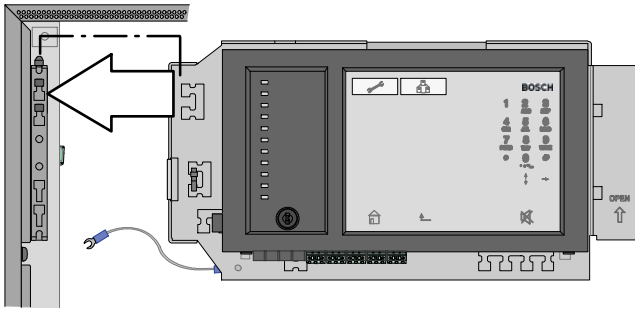
<b>cs</b>	Instalační příručka	<b>11</b>
<b>de</b>	Installationsanleitung	<b>13</b>
<b>el</b>	Εγχειρίδιο εγκατάστασης	<b>15</b>
<b>en</b>	Installation Guide	<b>17</b>
<b>es</b>	Guía de instalación	<b>19</b>
<b>fr</b>	Guide d'installation	<b>21</b>
<b>hr</b>	Instalacijske upute	<b>23</b>
<b>hu</b>	Telepítési útmutató	<b>25</b>
<b>it</b>	Guida all'installazione	<b>27</b>
<b>nl</b>	Installatiehandleiding	<b>29</b>
<b>pl</b>	Instrukcja instalacji	<b>31</b>
<b>pt</b>	Manual de instalação	<b>33</b>
<b>ro</b>	Ghid de instalare	<b>35</b>
<b>ru</b>	Руководство по установке	<b>37</b>
<b>sl</b>	Priročnik za namestitev	<b>39</b>
<b>tr</b>	Kurulum Kılavuzu	<b>41</b>



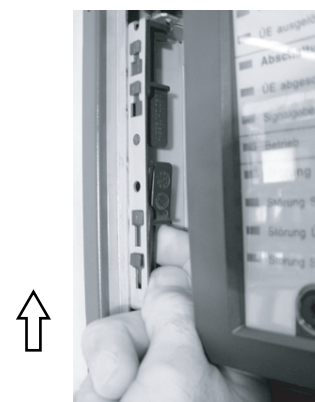
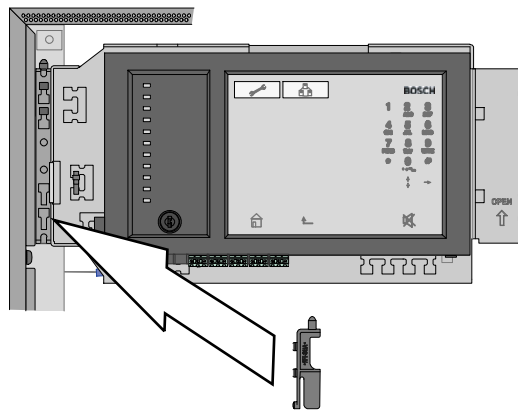
1.



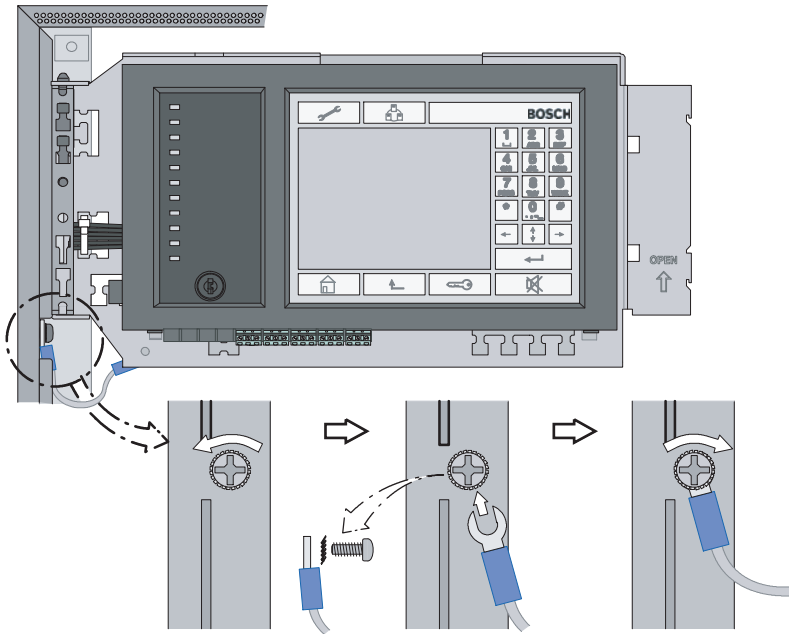
2.



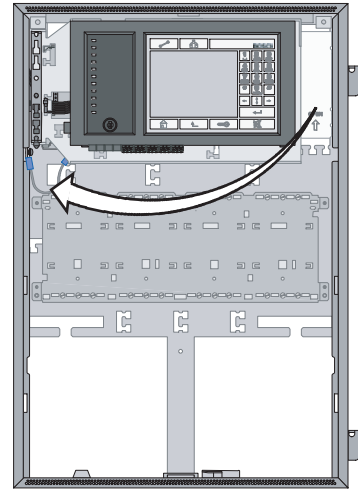
3.



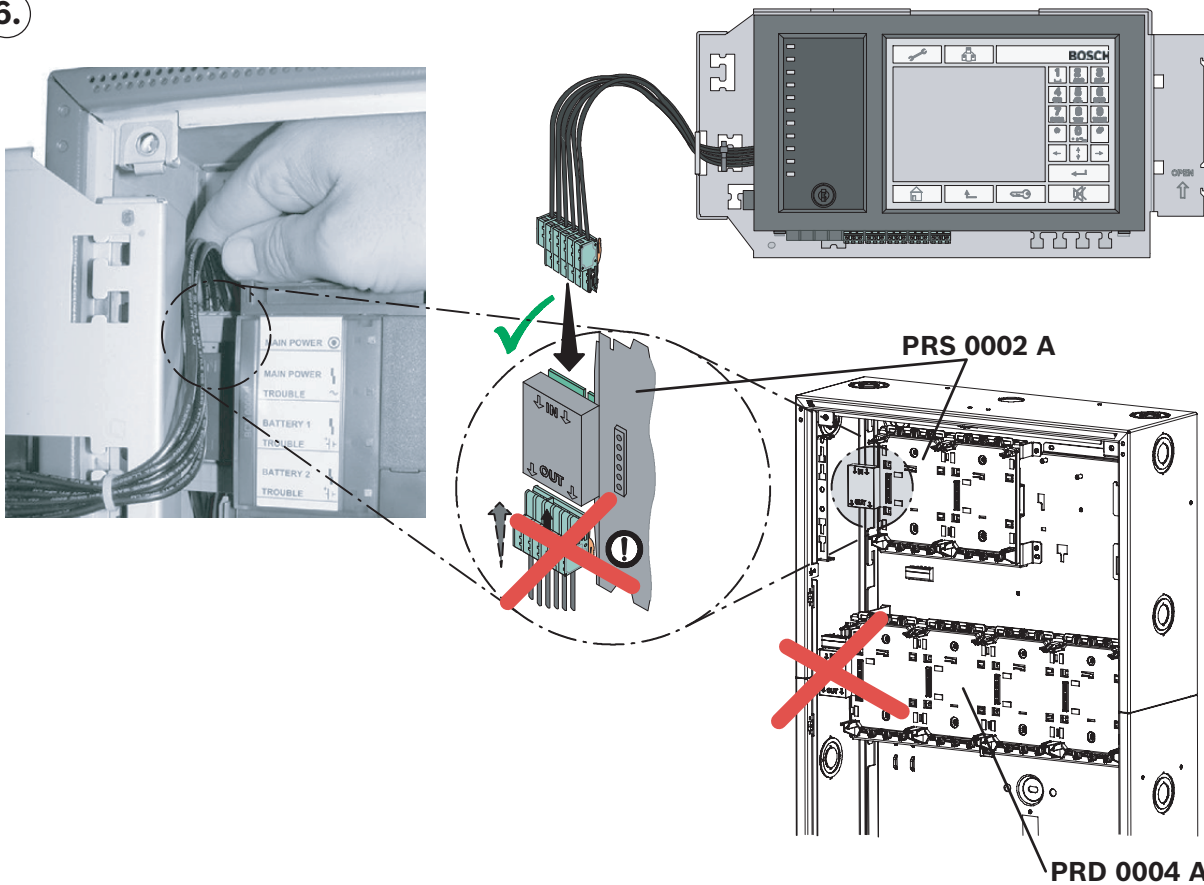
4.



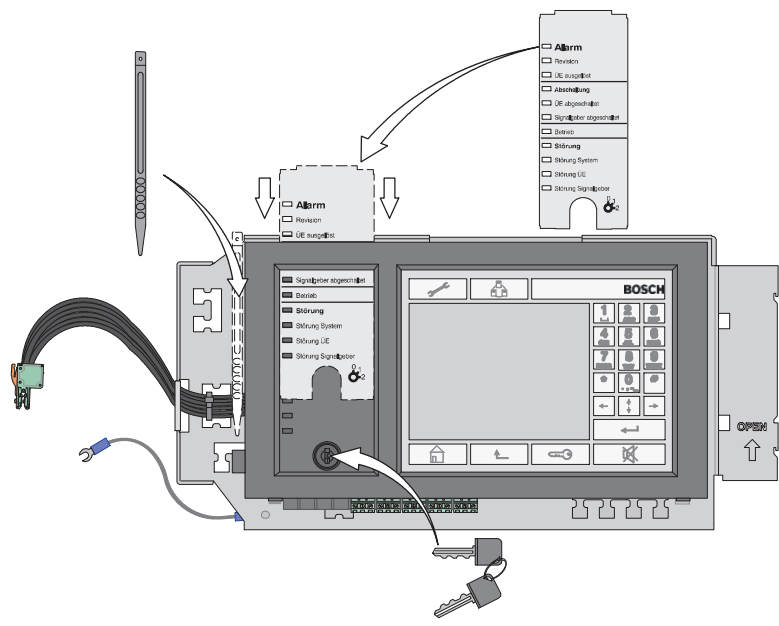
5.



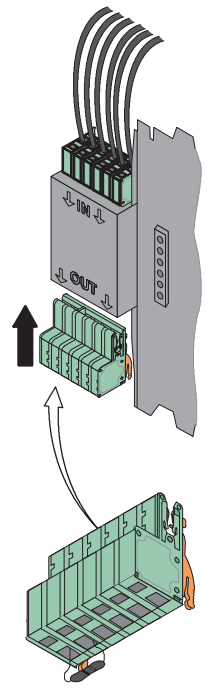
6.



7.

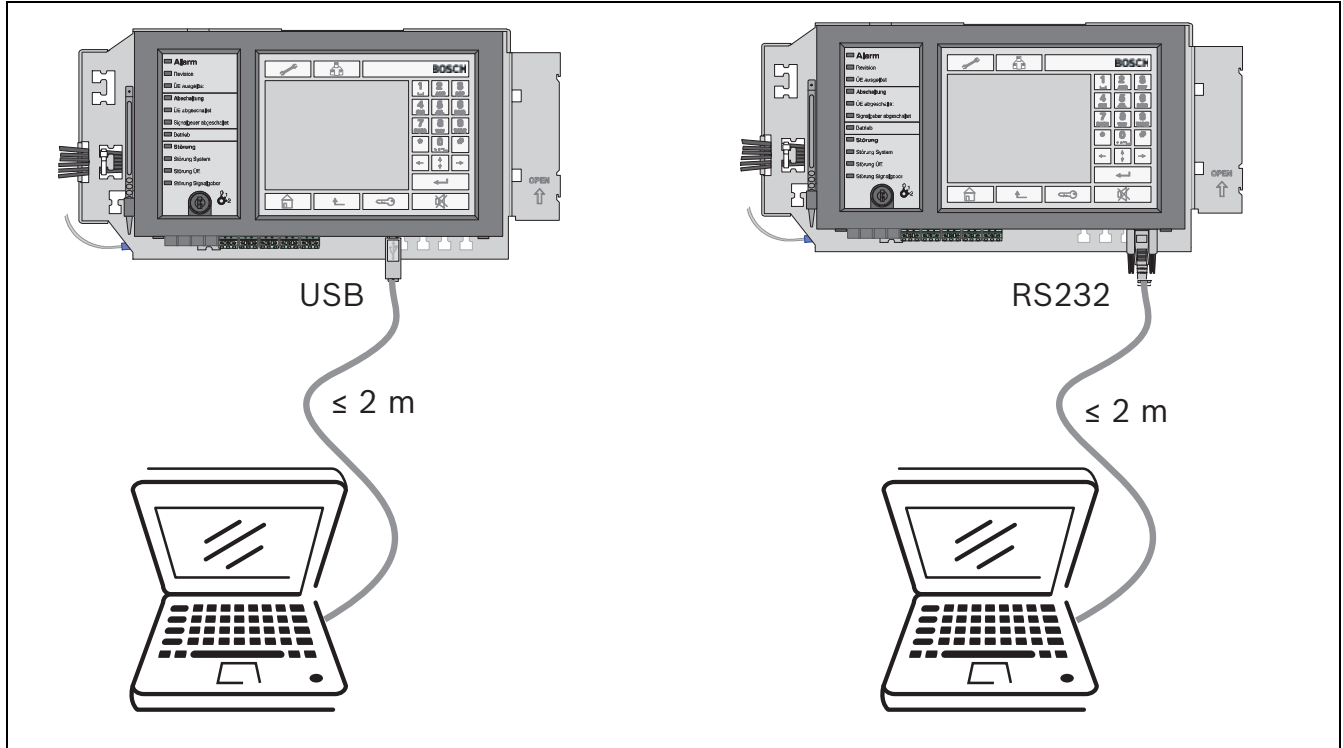


8.

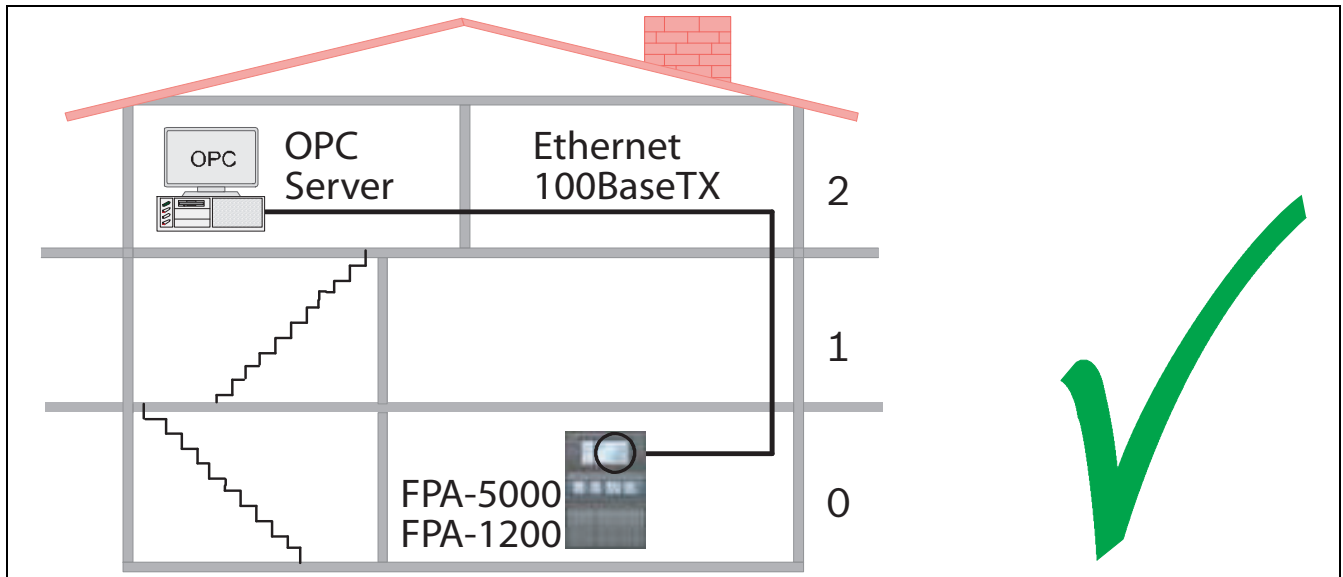


9.



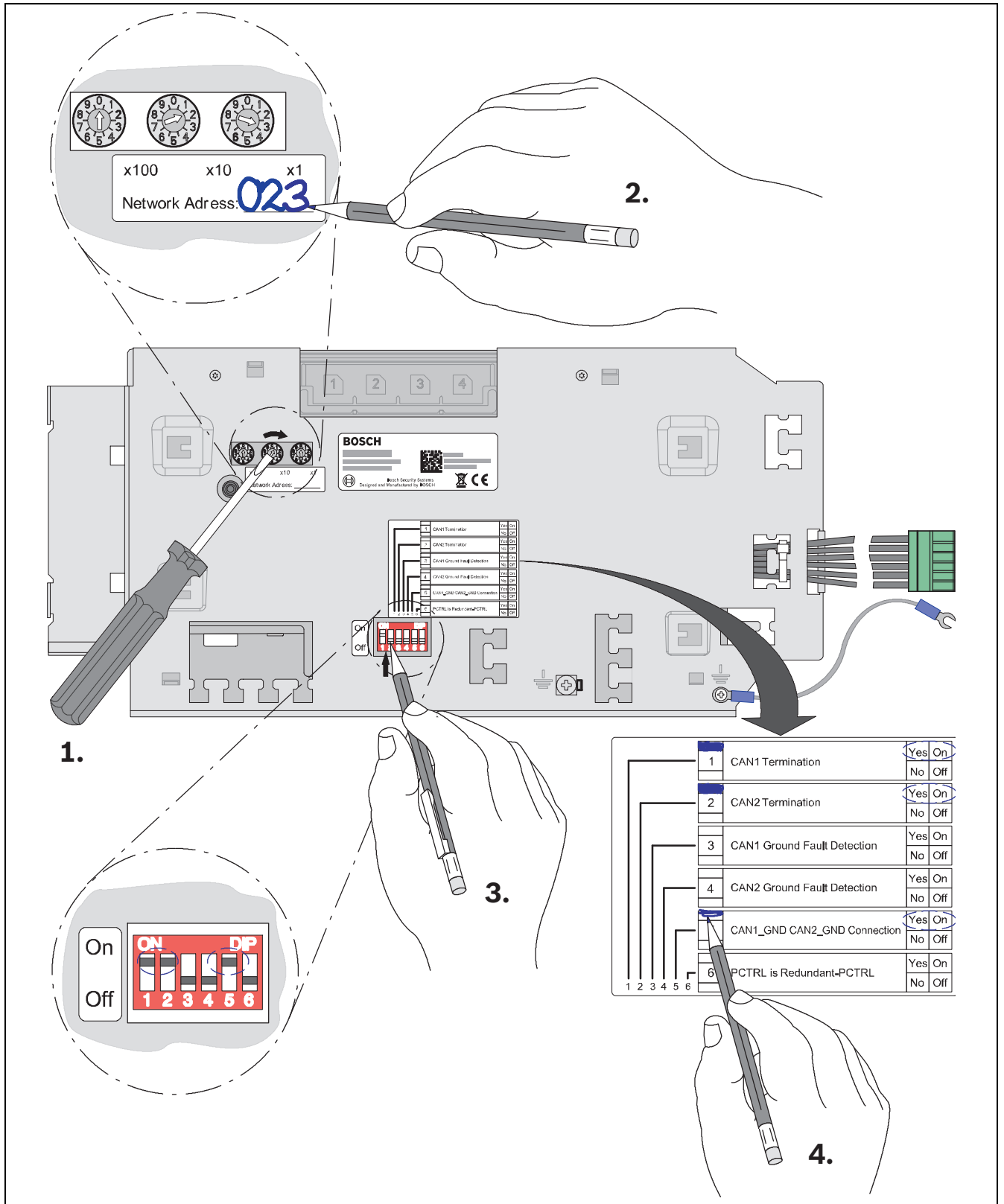


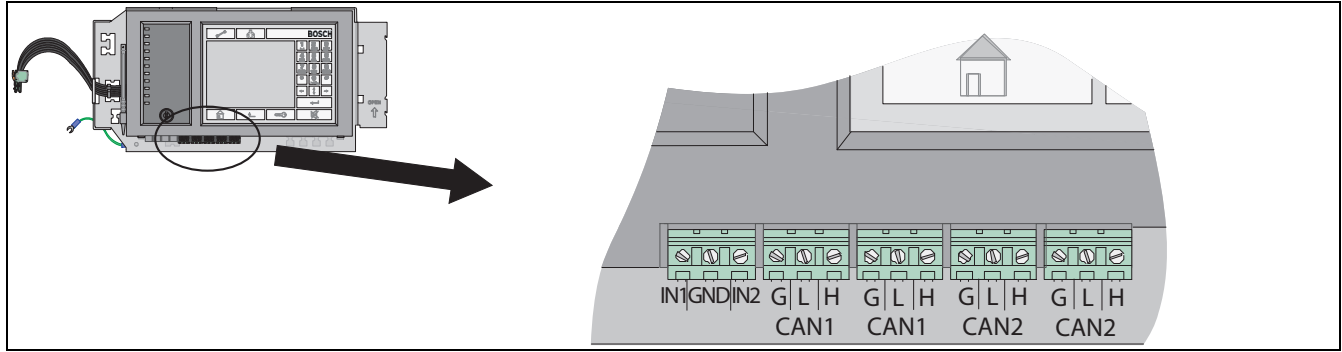
5



6







8

### FPA-5000 / FPA 1200

**001**

---



---

x100    x10    x1

Network Address: **001**

1	CAN1 Termination	Yes <input checked="" type="radio"/> On No <input type="radio"/> Off
2	CAN2 Termination	Yes <input checked="" type="radio"/> On No <input type="radio"/> Off
3	CAN1 Ground Fault Detection	Yes <input checked="" type="radio"/> On No <input type="radio"/> Off
4	CAN2 Ground Fault Detection	Yes <input checked="" type="radio"/> On No <input type="radio"/> Off
5	CAN1_GND CAN2_GND Connection	Yes <input checked="" type="radio"/> On No <input type="radio"/> Off
6	PCTRL is Redundant-PCTRL	Yes <input checked="" type="radio"/> On No <input type="radio"/> Off

### FPA-5000

**001**      **001**

---

CAN internal

---

x100    x10    x1

Network Address: **001**

x100    x10    x1

Network Address: **001**

1	CAN1 Termination	Yes <input checked="" type="radio"/> On No <input type="radio"/> Off
2	CAN2 Termination	Yes <input checked="" type="radio"/> On No <input type="radio"/> Off
3	CAN1 Ground Fault Detection	Yes <input checked="" type="radio"/> On No <input type="radio"/> Off
4	CAN2 Ground Fault Detection	Yes <input checked="" type="radio"/> On No <input type="radio"/> Off
5	CAN1_GND CAN2_GND Connection	Yes <input checked="" type="radio"/> On No <input type="radio"/> Off
6	PCTRL is Redundant-PCTRL	Yes <input checked="" type="radio"/> On No <input type="radio"/> Off

9

**VAROVÁNÍ!**

Součásti pod napětím a odizolovaný kabel! Nebezpečí úrazu elektrickým proudem. Během připojování nesmí být systém pod napětím.

**POZNÁMKA!**

Instalaci musí provádět pouze autorizovaný a specializovaný personál!

**POZNÁMKA!**

Disk CD zahrnuje programovací software FSP-5000-RPS a požadovanou dokumentaci ústředny.

**Popis funkcí**

Řídicí jednotka ústředny řídí všechny komponenty připojené k ústředně a je vybavena následujícími funkčními prvky (viz *Obrázek 1, Strana 4*):

Ozn.	Popis	Funkce
A	Dotyková obrazovka	Ovládání ústředny prostřednictvím virtuálních tlačítek a měnicích se oken na displeji
B	22 pevných tlačítek	Standardní zadávání hodnot
C	11 indikátorů LED	Signalizace provozního stavu
D	Klíčový spínač	2 nastavení spínače, volně programovatelná, např. pro přepínání mezi režimy Den a Noc nebo mezi připojením k místní signalizaci poplachu a odpojením od místní signalizace poplachu
E	3 otočné přepínače	Nastavení adresy
F	Restartovací tlačítko	Restart řídicí jednotky ústředny
G	6-pinový dvoupolohový mikropřepínač	Konfigurace
H	Zemnicí vodič	Uzemnění ústředny

**Instalace**

Řídicí jednotka ústředny FPA-1200-MPC-C se používá pouze s ústřednou EPS FPA-1200.

Řídicí jednotku ústředny MPC-XXXX-C lze připevnit do následujících skříní FPA-5000:

CPH 0006 A, MPH 0010 A, HCP 0006 A a HBC 0010 A.

Při instalaci postupujte podle pokynů viz *Obrázek 2 až Obrázek 4 (Strana 5 až Strana 7)*:

1. Před zahájením instalace řídicí jednotky ústředny se přesvědčte, zda je připevněna Krátká sběrnice ústředny PRS 0002 A.
2. Připojte zemnicí vodič ke šroubu na skříní (krok 4, *Obrázek 3, Strana 6*).
3. Připojte kabel do slotu označeného „IN“ Krátké sběrnice ústředny PRS 0002 A (krok 6, *Obrázek 3, Strana 6*).  
Poznámka: Nezapojujte kabel do slotu označeného „OUT“ ani do slotů PRD 0004 A Dlouhé sběrnice ústředny.
4. Zasuňte zakončovací rezistor pro datovou sběrnici do slotu označeného „OUT“ poslední použité krátké nebo dlouhé sběrnice ústředny (krok 8, *Obrázek 4, Strana 7*).

**Zapojení**

Řídicí jednotka ústředny obsahuje

- 2 rozhraní CAN (CAN1/CAN2) pro připojení k síti
- 2 rozhraní Ethernet (ETH1/ETH2) pro připojení k síti
- 2 vstupy signálů (IN1/IN2)
- 1 rozhraní USB a 1 RS232

Při použití rozhraní USB a RS232 berte v úvahu maximální přípustnou délku kabelu 2 m (viz *Obrázek 5, Strana 8*).

**POZNÁMKA!**

Podrobné informace o připojení ústředny k síti prostřednictvím rozhraní CAN a Ethernet naleznete v Průvodci připojením k síti, který je k dispozici ke stažení na webových stránkách [www.boschsecurity.com](http://www.boschsecurity.com).

Připojení k systému správy budov (BIS) se provádí prostřednictvím serveru OPC a rozhraní Ethernet 100BaseTX. U sítí instalovaných ve více budovách musíte u správce sítě ověřit, zda

- ▶ je síť navržena pro připojení více budov (např. zda nedochází k žádnému technickému rušení způsobenému měnicími se zemními potenciály)
- ▶ uživatelé sběrnice jsou určeni pro použití v síti

#### Nastavení adresy a konfigurace

1. Přiřadte jedinečnou fyzickou adresu každé řídicí jednotce ústředny a vzdálené klávesnici nastavením otočných přepínačů a poznamenejte si ji na štítek (kroky 1 a 2, *Obrázek 7, Strana 9*).  
Přesvědčte se, zda mají záložní ústředny shodné adresy.
2. Konfiguraci nastavte pomocí 6-pinového dvoupolohového mikropřepínače (krok 3, *Obrázek 7, Strana 9*).
3. Označte nastavení na dodaný štítek (krok 4).  
Poznamenejte si nastavení dvoupolohového přepínače a adres pro samostatnou a záložní konfiguraci (*Obrázek 9, Strana 10*).



#### POZNÁMKA!

Dvoupolohový 6-pin mikropřepínač je na řídicí jednotce ústředny FPA-1200 nefunkční, protože nemůže být provozována jako záložní ústředna.

### Technické údaje

Displej LCD / dotyková obrazovka	320 x 240 pixelů, aktivní povrch 127,5 x 170 mm
Ovládací a zobrazovací prvky	22 tlačítek, 1 klíčový spínač, 11 indikátorů LED, 1 restartovací tlačítko
Rozhraní	CAN1, CAN2, ETH1, ETH2, USB, RS232
Vstupy signálů	IN1/IN2
Maximální délka kabelu CAN v sítích	$L_{max} = 1000$ m, v závislosti na konfiguraci, typu kabelu a topologii
Vstupní napětí	20 až 30 V DC
Napájecí zdroj PRS 0002 A	+5 V DC $\pm$ 4,5 % / maximálně 500 mA
Maximální odběr proudu	- Pohotovostní režim: 135 mA při 24 V DC - Při poplachu: 225 mA při 24 V DC
Přípustná provozní teplota	-5 °C až +50 °C
Přípustná skladovací teplota	-20 °C až +70 °C
Rozměry (V x Š x H)	190 x 404 x 60 mm
Hmotnost	Přibližně 2 kg

**WARNUNG!**

Stromführende Bauteile und abisolierte Kabel! Verletzungsgefahr durch Stromschlag. Bei Anschlussarbeiten muss die Anlage stromlos sein.

**HINWEIS!**

Die Installation darf nur von autorisiertem Fachpersonal durchgeführt werden!

**HINWEIS!**

Auf der CD sind die Programmiersoftware FSP-5000-RPS und die erforderliche Produktdokumentation der Zentrale enthalten.

## Funktionsbeschreibung

Die Zentralensteuerung steuert alle an der Zentrale angeschlossenen Komponenten und verfügt über folgende Funktionselemente (siehe *Bild 1, Seite 4*):

Pos.	Bezeichnung	Funktion
A	Touch-Screen	Bedienung der Zentrale über virtuelle Tasten und variable Anzeigefenster
B	22 fest platzierte Tasten	Standardeingaben
C	11 LEDs	Anzeige des Betriebsstatus
D	Schlussschalter	2 Schalterstellungen, frei programmierbar, z. B. für Umschaltung zwischen Tag-/Nachtbetrieb oder Zu-/ Abschaltung der örtlichen Alarmierung
E	3 Drehschalter	Adresseinstellung
F	Neustart-Taste	HW-Reset der Zentrale
G	6-poliger DIP-Schalter	Konfiguration
H	Erdungskabel	Erdung der Zentrale

## Montage

Die FPA-1200-MPC-C Zentralensteuerung wird nur in Verbindung mit der FPA-1200 Brandmelderzentrale verwendet.

Die MPC-XXXX-C Zentralensteuerung kann in den folgenden FPA-5000 Gehäusen eingebaut werden:

CPH 0006 A, MPH 0010 A, HCP 0006 A und HBC 0010 A.

Befolgen Sie bei der Installation die Anweisungen in *Bild 2 bis Bild 4 (Seite 5 bis Seite 7)*:

1. Stellen Sie sicher, dass der kurze Modulträger PRS 0002 A eingesetzt wurde, bevor Sie die Zentralensteuerung einbauen.
2. Befestigen Sie das Erdungskabel mit der Schraube am Gehäuse (Schritt 4, *Bild 3, Seite 6*).
3. Schließen Sie das Kabel des kurzen Modulträgers PRS 0002 A an den Steckplatz mit der Beschriftung „IN“ an (Schritt 6, *Bild 3, Seite 6*).  
Hinweis: Schließen Sie das Kabel nicht an den Steckplatz mit der Beschriftung „OUT“ oder an die Steckplätze des langen Modulträgers PRD 0004 A an.
4. Schließen Sie den Endwiderstand für den Datenbus an den Steckplatz mit der Beschriftung "OUT" des letzten verwendeten Modulträgers PRS/PRD an (Schritt 8, *Bild 4, Seite 7*).

## Verdrahtung

Die Zentralensteuerung hat:

- 2 CAN-Schnittstellen (CAN1/CAN2) für Vernetzung
- 2 Ethernet-Schnittstellen (ETH1/ETH2) für Vernetzung
- 2 Signaleingänge (IN1/IN2)
- 1 USB- und 1 RS232-Schnittstelle

Bei Verwendung der USB- und RS232-Schnittstelle beträgt die maximale Kabellänge 2 m (siehe *Bild 5, Seite 8*).

**HINWEIS!**

Genaue Informationen zur CAN- und Ethernet-Vernetzung der Zentralen finden Sie im Handbuch zur Vernetzung. Es kann unter [www.boschsecurity.com](http://www.boschsecurity.com) heruntergeladen werden.

Die Verbindung mit einem Building Management System (BIS) erfolgt über einen OPC-Server und die Ethernet 100BaseTX-Schnittstelle. Bei einem gebäudeübergreifenden Netzwerk muss mit dem Netzwerkadministrator geklärt werden,

- ▶ ob das Netzwerk für gebäudeübergreifende Verbindungen ausgelegt ist (z. B. keine technische Beeinflussung durch Potentialunterschiede in der Erdverbindung),
- ▶ ob die Teilnehmer für das Netzwerk ausgelegt sind.

#### Adresseinstellung und Konfiguration

1. Weisen Sie jeder Zentralensteuerung und abgesetzten Bedieneinheit durch Einstellen der Drehschalter eine eindeutige physikalische Adresse zu, und notieren Sie sie auf dem Etikett (Schritt 1 und 2, *Bild 7, Seite 9*).  
Stellen Sie sicher, dass die redundanten Zentralen identische Adressen haben.
2. Stellen Sie die Konfiguration über den 6-poligen DIP-Schalter ein (Schritt 3, *Bild 7, Seite 9*).
3. Markieren Sie die Einstellung auf dem dafür vorgesehenen Etikett (Schritt 4).  
Beachten Sie die DIP-Schalter- und Adresseinstellungen für den Alleinbetrieb und redundante Konfiguration (*Bild 9, Seite 10*).



#### HINWEIS!

DIP 6 an der Zentralensteuerung der FPA-1200 ist funktionslos, da sie nicht als redundante Zentrale betrieben werden kann.

### Technische Daten

LCD-Anzeige/Touch-Screen	320 x 240 Pixel/127,5 mm x 170 mm aktive Fläche
Bedien- und Anzeigenelemente	22 Tasten, 1 Schlüsselschalter, 11 LEDs, 1 Neustart-Taste
Schnittstellen	CAN1, CAN2, ETH1, ETH2, USB, RS232
Signaleingänge	IN1/IN2
Max. Länge des CAN-Kabels in Netzwerken	$L_{\max} = 1000$ m, abhängig von Konfiguration, Kabeltyp und Topologie
Eingangsspannung	20 V DC bis 30 V DC
Stromversorgung PRS 0002 A	+5 V DC $\pm$ 4,5 %/max. 500 mA
Max. Stromaufnahme	- Ruhebetrieb: 135 mA bei 24 V DC - Im Alarmfall: 225 mA bei 24 V DC
Zulässige Betriebstemperatur	-5 °C bis +50 °C
Zulässige Lagertemperatur	-20 °C bis +70 °C
Abmessung (H x B x T)	190 mm x 404 mm x 60 mm
Gewicht	ca. 2 kg

**ΠΡΟΕΙΔΟΠΟΙΗΣΗ!**

Εξαρτήματα με ηλεκτρική τάση και γυμνά καλώδια! Κίνδυνος τραυματισμού από ηλεκτροπληξία. Στο σύστημα δεν πρέπει να υπάρχει ρεύμα κατά τη διάρκεια εργασιών σύνδεσης.

**ΣΗΜΕΙΩΣΗ!**

Η εγκατάσταση πρέπει να πραγματοποιείται μόνο από εξουσιοδοτημένο και εξειδικευμένο προσωπικό!

**ΣΗΜΕΙΩΣΗ!**

Το CD περιλαμβάνει το λογισμικό προγραμματισμού FSP-5000-RPS και τα απαιτούμενα έγγραφα τεκμηρίωσης προϊόντος του πίνακα.

**Περιγραφή λειτουργίας**

Ο Κεντρικός πίνακας ελέγχει κάθε εξάρτημα που συνδέεται στον πίνακα και διαθέτει τα ακόλουθα λειτουργικά στοιχεία (βλ *Σχήμα 1, Σελίδα 4*):

Θέση	Προσδιορισμός	Λειτουργία
A	Οθόνη αφής	Χειρισμός του πίνακα μέσω εικονικών κουμπιών και μεταβλητών παραθύρων οθόνης
B	22 σταθερά κουμπιά	Σταθερές καταχωρήσεις
C	11 φωτοдиодοι (LED)	Ενδειξη της κατάστασης λειτουργίας
D	Διακόπτης κλειδί	Διακόπτης 2 ρυθμίσεων, ελεύθερα προγραμματιζόμενος, π.χ. για αλλαγή λειτουργίας μεταξύ ημέρας και νύχτας ή σύνδεση/αποσύνδεση προς και από την τοπική σηματοδότηση συναγερμού
E	3 περιστροφικοί διακόπτες	Ρύθμιση διεύθυνσης
F	Κουμπί επανεκκίνησης	Επίαναφορά HW πίνακα
G	Μικροδιακόπτης (DIP) 6 ακίδων	Διαμόρφωση
H	Αγωγός γείωσης	Γείωση του πίνακα

**Εγκατάσταση**

Ο Κεντρικός πίνακας FPA-1200-MPC-C χρησιμοποιείται μόνο με τον Πίνακα Πυρανίχνευσης FPA-1200.

Ο Κεντρικός πίνακας MPC-XXXX-C μπορεί να τοποθετηθεί στα ακόλουθα περιβλήματα FPA-5000: CRH 0006 A, MPH 0010 A, HCP 0006 A και HBC 0010 A.

Για την εγκατάσταση, ακολουθήστε τις οδηγίες που δίνονται στο *Σχήμα 2* έως *Σχήμα 4* (*Σελίδα 5* έως *Σελίδα 7*):

- Βεβαιωθείτε ότι η PRS 0002 A Ράγα Πίνακα, Κοντή είναι τοποθετημένη προτού ξεκινήσετε την εγκατάσταση του ελεγκτή πίνακα.
- Συνδέστε το καλώδιο γείωσης στη βίδα επάνω στο περίβλημα (Βήμα 4, *Σχήμα 3, Σελίδα 6*).
- Συνδέστε το καλώδιο στην υποδοχή με την ετικέτα "IN" στη PRS 0002 A Ράγα Πίνακα, Κοντή (Βήμα 6, *Σχήμα 3, Σελίδα 6*).  
Σημείωση: Μην συνδέετε το καλώδιο στην υποδοχή με σήμανση "OUT" ούτε και στις υποδοχές του PRD 0004 A Οδηγού πίνακα (μακρύ).
- Συνδέστε την αντίσταση τερματισμού γραμμής (EOL) για το δίαυλο δεδομένων στην υποδοχή με ετικέτα "OUT" στην τελευταία ράγα πίνακα PRS/PRD που χρησιμοποιείται (Βήμα 8, *Σχήμα 4, Σελίδα 7*).

**Καλωδίωση**

Ο Κεντρικός πίνακας διαθέτει

- 2 διασυνδέσεις CAN (CAN1/CAN2) για δικτύωση
- 2 διασυνδέσεις Ethernet (ETH1/ETH2) για δικτύωση
- 2 είσοδοι σήματος (IN1/IN2)
- 1 USB και διασύνδεση 1 RS232

Τηρείτε το μέγιστο μήκος καλωδίου των 2 m όταν χρησιμοποιείτε τις διασυνδέσεις USB και RS232 (βλ. *Σχήμα 5, Σελίδα 8*).

**ΣΗΜΕΙΩΣΗ!**

Θα βρείτε λεπτομερείς πληροφορίες σχετικά με τη δικτύωση CAN και Ethernet στους πίνακες στον Οδηγό δικτύωσης, διαθέσιμες για λήψη στο [www.boschsecurity.com](http://www.boschsecurity.com).

Η σύνδεση σε ένα Σύστημα Κτιριακής Ενσωμάτωσης (BIS) πραγματοποιείται μέσω ενός διακομιστή OPC και της διασύνδεσης Ethernet 100BaseTX. Για ένα δίκτυο που περιλαμβάνει πολλαπλά κτίρια, πρέπει να ελέγξετε μέσω του διαχειριστή δικτύου εάν

- ▶ το δίκτυο είναι σχεδιασμένο για συνδέσεις πολλαπλών κτιρίων (π.χ. απουσία τεχνικής παρεμβολής λόγω διαφορετικών δυναμικών γείωσης)
- ▶ οι χρήστες διαύλου είναι σχεδιασμένοι για το δίκτυο

**Ρύθμιση διεύθυνσης και διαμόρφωση**

1. Εκχωρήστε μια μοναδική φυσική διεύθυνση σε κάθε κεντρικό πίνακα και απομακρυσμένο πληκτρολόγιο ρυθμίζοντας τους περιστροφικούς διακόπτες, και καταγράψτε την στην ετικέτα (Βήμα 1 και 2, *Σχήμα 7, Σελίδα 9*).  
Βεβαιωθείτε ότι οι εφεδρικοί πίνακες έχουν ταυτόσημες διευθύνσεις.
2. Για τη διαμόρφωση, ρυθμίστε το μικροδιακόπτη (DIP) 6 ακίδων (Βήμα 3, *Σχήμα 7, Σελίδα 9*).
3. Σημειώστε τη ρύθμιση στην παρεχόμενη ετικέτα (Βήμα 4).  
Σημειώστε το διακόπτη DIP και τις ρυθμίσεις διεύθυνσης για αυτόνομη και εφεδρική διαμόρφωση (*Σχήμα 9, Σελίδα 10*).

**ΣΗΜΕΙΩΣΗ!**

Ο διακόπτης DIP 6 στον κεντρικό πίνακα του FPA-1200 δεν είναι λειτουργικός, καθώς δεν μπορεί να τεθεί σε λειτουργία ως εφεδρικός πίνακας.

**Τεχνικές προδιαγραφές**

Οθόνη / οθόνη αφής LCD	320 x 240 pixel / 127,5 mm x 170 mm ενεργός επιφάνεια
Στοιχεία λειτουργίας και οθόνης	22 πλήκτρα, 1 διακόπτης κλειδί, 11 LED, 1 κουμπί επανεκκίνησης
Διασυνδέσεις	CAN1, CAN2, ETH1, ETH2, USB, RS232
Είσοδοι σήματος	IN1/IN2
Μέγ. μήκος καλωδίου CAN στα δίκτυα	$L_{max} = 1000$ m, ανάλογα με τη διαμόρφωση, τον τύπο καλωδίου και την τοπολογία
Τάση εισόδου	20 V DC έως 30 V DC
Τροφοδοτικό PRS 0002 A	+5 V DC $\pm 4,5$ % / μέγ. 500 mA
Μέγιστη κατανάλωση ρεύματος	- Αναμονή: 135 mA στα 24 V DC - Κατά τη διάρκεια συναγεμού: 225 mA στα 24 V DC
Επιτρεπτή θερμοκρασία λειτουργίας	-5 °C έως +50 °C
Επιτρεπτή θερμοκρασία αποθήκευσης	-20 °C έως +70 °C
Διαστάσεις (Υ x Π x Β)	190 mm x 404 mm x 60 mm
Βάρος	Περ. 2 kg



**WARNING!**

Live components and stripped cable! Risk of injury from electric shock. The system must be current-free during connection work.

**NOTICE!**

Installation must only be performed by authorized and specialized personnel!

**NOTICE!**

The CD includes the FSP-5000-RPS Programming Software and the required product documentation of the panel.

## Functional Description

The Panel Controller controls every component connected to the panel and features the following functional elements (see *Figure 1, Page 4*):

Pos.	Designation	Function
A	Touch screen	Operating the panel through virtual buttons and variable display windows
B	22 fixed buttons	Standard entries
C	11 LEDs	Indicating the operating status
D	Key switch	2 switch settings, freely programmable, e.g. for switching between day/night mode, or connection/disconnection to and from the local alarm signaling
E	3 rotary switches	Address setting
F	Reboot button	Panel HW reset
G	6-pin DIP switch	Configuration
H	Ground wire	Grounding the panel

## Installation

The FPA-1200-MPC-C Panel Controller is only used with the FPA-1200 Fire Panel.

The MPC-XXXX-C Panel Controller may be mounted into the following FPA-5000 housings: CPH 0006 A, MPH 0010 A, HCP 0006 A and HBC 0010 A.

For the installation, follow the instructions given in *Figure 2 to Figure 4 (Page 5 to Page 7)*:

1. Make sure that the PRS 0002 A Panel Rail Short is mounted before you start installing the Panel Controller.
2. Connect the ground wire to the screw on the housing (Step 4, *Figure 3, Page 6*).
3. Plug the cable into the slot labeled "IN" of the PRS 0002 A Panel Rail Short (Step 6, *Figure 3, Page 6*).  
Note: Do not plug the cable into the slot labeled "OUT" nor into the slots of the PRD 0004 A Panel Rail Long.
4. Plug the EOL resistor for the databus into the slot labeled "OUT" of the last panel rail PRS/PRD in use (Step 8, *Figure 4, Page 7*).

## Wiring

The Panel Controller features

- 2 CAN interfaces (CAN1/CAN2) for networking
- 2 Ethernet interfaces (ETH1/ETH2) for networking
- 2 signal inputs (IN1/IN2)
- 1 USB and 1 RS232 interface

Consider the maximum cable length of 2 m when using the USB and RS232 interfaces (see *Figure 5, Page 8*).

**NOTICE!**

You will find detailed information about the CAN and Ethernet networking of the panels in the Networking Guide available for download at [www.boschsecurity.com](http://www.boschsecurity.com).

The connection to a Building Management System (BIS) is done via an OPC server and the Ethernet 100BaseTX interface. For a multiple-building network, you must check with the network administrator if

- ▶ the network is designed for multiple-building connections (e.g. no technical interference by varying ground potentials)
- ▶ the bus users are designed for the network

#### Address Setting and Configuration

1. Assign a unique physical address to each Panel Controller and Remote Keypad by setting the rotary switches and write it down on the label (Step 1 and 2, *Figure 7, Page 9*). Make sure that the redundant panels do have identical addresses.
2. For configuration, set the 6-pin DIP switch (Step 3, *Figure 7, Page 9*).
3. Mark the setting on the provided label (Step 4).

Note the DIP switch and address settings for the stand-alone and redundant configuration (*Figure 9, Page 10*).



#### NOTICE!

DIP 6 on the Panel Controller of the FPA-1200 is inoperable, as it cannot be operated as a redundant panel.

### Technical Specifications

LCD display / touch screen	320 x 240 pixels / 127.5 mm x 170 mm active surface
Operating and display elements	22 keys, 1 key switch, 11 LEDs, 1 reboot button
Interfaces	CAN1, CAN2, ETH1, ETH2, USB, RS232
Signal inputs	IN1/IN2
Max. CAN cable length in networks	$L_{\max} = 1000$ m, depending on configuration, cable type and topology
Input voltage	20 V DC to 30 V DC
Power supply PRS 0002 A	+5 V DC $\pm 4.5$ % / max. 500 mA
Max. current consumption	- Standby: 135 mA at 24 V DC - During alarm: 225 mA at 24 V DC
Permissible operating temperature	-5 °C to +50 °C
Permissible storage temperature	-20 °C to +70 °C
Dimensions (H x W x D)	190 mm x 404 mm x 60 mm
Weight	Approx. 2 kg

**¡ADVERTENCIA!**

Componentes cargados y cables desnudos. Riesgo de descargas eléctricas. El sistema debe estar desconectado de la corriente durante el proceso de instalación.

**¡NOTA!**

La instalación la debe realizar exclusivamente personal autorizado y especializado.

**¡NOTA!**

El CD incluye el software de programación FSP-5000-RPS y la documentación de producto necesaria de la central.

## Descripción funcional

El controlador de la central controla todos los componentes conectados a la central e incluye los siguientes elementos funcionales (consulte *Figura 1, Página 4*):

Pos.	Descripción	Función
A	Pantalla táctil	Manejo de la central mediante botones virtuales y diferentes pantallas
A	22 botones fijos	Entradas estándar
C	11 LED	Indican el estado de funcionamiento
D	Interruptor de llave	2 configuraciones de conmutador que pueden programarse según sus necesidades, por ejemplo, para cambiar entre el modo día/noche o para conectar o desconectar la señalización de alarma local
E	3 conmutadores giratorios	Configuración de dirección
F	Botón de reinicio	Rearme de hardware de la central
G	Conmutador DIP de 6 patillas	Configuración
H	Cable de tierra	Derivación a tierra de la central

## Instalación

El controlador de la central FPA-1200-MPC-C sólo se utiliza con la central de incendios FPA-1200.

El controlador de la central MPC-XXXX-C puede montarse en las siguientes carcasas FPA-5000: CPH 0006 A, MPH 0010 A, HCP 0006 A y HBC 0010 A.

Para la instalación, siga las instrucciones de la *Figura 2* a la *Figura 4* (*Página 5* a *Página 7*):

1. Asegúrese de montar un carril de central corto PRS 0002 A antes de instalar el controlador de la central.
2. Conecte el cable de tierra al tornillo de la carcasa (paso 4, *Figura 3, Página 6*).
3. Conecte el cable a la ranura "IN" del carril de central corto PRS 0002 A (paso 6, *Figura 3, Página 6*).  
Nota: no conecte el cable ni en la ranura "OUT" ni en cualquier otra ranura del carril de central PRD 0004 A.
4. Conecte la resistencia RFL para el bus de datos en la ranura "OUT" del último carril de central PRS/PRD en uso (paso 8, *Figura 4, Página 7*).

## Cableado

Características del controlador de la central

- 2 interfaces CAN (CAN1/CAN2) para funcionamiento en red
- 2 interfaces Ethernet (ETH1/ETH2) para funcionamiento en red
- 2 entradas de señal (IN1/IN2)
- 1 puerto USB e interfaz 1 RS232

Tenga en cuenta que la longitud máxima del cable es de 2 m al usar el puerto USB y las interfaces RS232 (consulte la *Figura 5, Página 8*).

**¡NOTA!**

Encontrará información detallada sobre el CAN y red Ethernet de las centrales en la Guía de funcionamiento en red disponible para su descarga en [www.boschsecurity.com](http://www.boschsecurity.com).

La conexión a un sistema de gestión de edificios (BIS) se realiza mediante un servidor OPC y la interfaz Ethernet 100BaseTX. En caso de redes para varios edificios, debe consultar al administrador de red si

- ▶ la red está diseñada para conexiones destinadas a varias ubicaciones (p. ej., sin interferencias técnicas al cambiar las tensiones de derivación a tierra)
- ▶ los usuarios de bus se han diseñado para la red.

#### Configuración de direcciones

1. Asigne una dirección física exclusiva a cada controlador de la central y teclado remoto configurando los conmutadores giratorios y anótela en la etiqueta (pasos 1 y 2 *Figura 7, Página 9*).  
Asegúrese de que las direcciones de las centrales redundantes son idénticas.
2. Para llevar a cabo la configuración, instale el conmutador DIP de 6 patillas (paso 3, *Página 9, Figura 7*).
3. Apunte la configuración en la etiqueta correspondiente (paso 4).  
Observe el conmutador DIP y la configuración de dirección para la configuración independiente y redundante (*Figura 9, Página 10*).



#### ¡NOTA!

El DIP 6 en el Controlador de la central del FPA-1200 no funcionará ya que se puede hacer funcionar como un panel redundante.

### Especificaciones técnicas

Pantalla LCD / pantalla táctil	320 x 240 píxeles / 127,5 mm x 170 mm de superficie activa
Elementos de operación y visualización	22 teclas, 1 interruptor de llave, 11 LED, 1 botón de reinicio
Interfaces	CAN1, CAN2, ETH1, ETH2, USB, RS232
Entradas de señal	IN1/IN2
Longitud máxima del cable CAN en redes	$L_{max} = 1000$ m, en función de la configuración, el tipo de cable y la topología
Tensión de entrada	De 20 V CC a 30 V CC
Fuente de alimentación de PRS 0002 A	+5 V CC $\pm 4,5\%$ / máx. 500 mA
Consumo de corriente máximo	- En reposo: 135 mA a 24 V CC - Durante una alarma: 225 mA a 24 V CC
Temperatura de funcionamiento permitida	De -5 °C a +50 °C
Temperatura de almacenamiento permitida	De -20 °C a +70 °C
Dimensiones (Al. x An. x Pr.)	190 mm x 404 mm x 60 mm
Peso	Aprox. 2 kg

**AVERTISSEMENT !**

Composants sous tension et câbles dénudés. Risque de blessures par choc électrique. Assurez-vous que l'alimentation électrique est coupée lorsque vous effectuez les branchements de l'appareil.

**REMARQUE !**

L'installation doit être effectuée uniquement par du personnel habilité et formé à cet effet.

**REMARQUE !**

Le CD contient le logiciel de programmation FSP-5000-RPS et la documentation produit de la centrale.

## Description fonctionnelle

Le contrôleur de centrale commande tous les composants connectés à la centrale et propose les éléments fonctionnels suivants (voir *Figure 1, Page 4*) :

N°	Désignation	Fonction
A	Écran tactile	Utilisation de la centrale via les boutons virtuels et les fenêtres d'affichage variable
B	22 boutons fixes	Entrées standard
C	11 voyants DEL	Indication de l'état de fonctionnement
D	Interrupteur à clé	2 réglages programmables, par ex. pour basculer entre le mode jour et le mode nuit ou pour connecter/déconnecter la signalisation d'alarme locale.
E	3 commutateurs rotatifs	Paramétrage de l'adressage
F	Bouton de réinitialisation	Réinitialisation matérielle de la centrale
G	Commutateur DIP à 6 broches	Configuration
H	Fil de terre	Mise à la terre de la centrale

## Installation

Le contrôleur de centrale FPA-1200-MPC-C doit uniquement être utilisé avec la centrale incendie FPA-1200.

Le contrôleur de centrale MPC-XXXX-C peut être monté dans les boîtiers FPA-5000 suivants : CPH 0006 A, MPH 0010 A, HCP 0006 A et HBC 0010 A.

Pour procéder à l'installation, suivez les instructions de la *Figure 2* à la *Figure 4 (Page 5 à Page 7)* :

1. Assurez-vous que le rail de centrale de petite dimension PRS 0002 A est bien monté avant de commencer à installer le contrôleur de centrale.
2. Connectez le fil de terre à la vis de mise à la terre située sur le boîtier (étape 4, *Figure 3, Page 6*).
3. Insérez le câble dans l'emplacement nommé « IN » (ENTRÉE) du rail de centrale de petite dimension PRS 0002 A (étape 6, *Figure 3, Page 6*).  
Remarque : ne pas insérer le câble dans l'emplacement nommé « OUT » (SORTIE) ni dans les emplacements du rail de centrale de grande dimension PRD 0004 A.
4. Branchez la résistance de fin de ligne du bus de données dans l'emplacement nommé « OUT » (SORTIE) du dernier rail de centrale PRS/PRD utilisé (étape 8, *Figure 4, Page 7*).

## Câblage

Le contrôleur de centrale est doté de :

- 2 interfaces CAN (CAN1/CAN2) pour le fonctionnement en réseau
- 2 interfaces Ethernet (ETH1/ETH2) pour le fonctionnement en réseau
- 2 entrées de signaux (IN1/IN2)
- 1 interface USB et 1 RS232

Pour la connexion aux interfaces USB et RS232, utilisez un câble d'une longueur maximale de 2 m (voir *Figure 5, Page 8*).

**REMARQUE !**

Pour plus d'informations concernant le fonctionnement en réseau CAN et Ethernet des centrales, consultez le guide du fonctionnement en réseau (Networking Guide) disponible en téléchargement sur : [www.boschsecurity.com](http://www.boschsecurity.com).

La connexion à un système de gestion technique des bâtiments (BIS - Building Management System) se fait via un serveur OPC et l'interface Ethernet 100BaseTX. Pour les réseaux comprenant plusieurs bâtiments, vous devez vérifier auprès de l'administrateur réseau que :

- ▶ le réseau a été conçu pour les connexions entre plusieurs bâtiments (ex. : absence d'interférence technique liée à la différence de potentiel de masse)
- ▶ les utilisateurs du bus sont compatibles avec le réseau

**Paramétrage de l'adressage et configuration**

1. Affectez une adresse physique unique à chaque contrôleur de centrale et pavé numérique déporté en réglant les commutateurs rotatifs et inscrivez-la sur l'étiquette correspondante (étapes 1 et 2, *Figure 7, Page 9*).  
Assurez-vous que les centrales redondantes ont bien des adresses identiques.
  2. Pour procéder à la configuration, utilisez le commutateur DIP à 6 broches (étape 3, *Figure 7, Page 9*).
  3. Reportez le réglage sur l'étiquette fournie (étape 4).
- Notez les réglages du commutateur DIP et le paramétrage de l'adressage nécessaires pour la configuration autonome et redondante (*Figure 9, Page 10*).

**REMARQUE !**

Le commutateur DIP à 6 broches du contrôleur de central du FPA-1200 ne fonctionne pas car il ne peut pas être utilisé en tant que centrale redondante.

**Spécifications techniques**

Écran LCD/écran tactile	320 x 240 pixels/surface active 127,5 mm x 170 mm
Éléments d'affichage et de fonctionnement	22 touches, 1 interrupteur à clé, 11 voyants DEL, 1 bouton de réinitialisation
Interfaces	CAN1, CAN2, ETH1, ETH2, USB, RS232
Entrées des signaux	IN1/IN2
Longueur de câble max. dans les réseaux	$L_{\max} = 1000$ m, en fonction de la configuration, du type de câble et de la topologie
Tension d'entrée	20 Vcc à 30 Vcc
Alimentation PRS 0002 A	+5 Vcc $\pm 4,5$ % / 500 mA max.
Consommation de courant max.	- En mode veille : 135 mA à 24 Vcc - Pendant une alarme : 225 mA à 24 Vcc
Température de fonctionnement admissible	de -5 °C à +50 °C
Température de stockage admissible	-20 °C à +70 °C
Dimensions (H x l x P)	190 x 404 x 60 mm
Poids	Environ 2 kg

**UPOZORENJE!**

Komponente pod naponom i neizolirani kabel! Opasnost od tjelesnih povreda uslijed strujnog udara. Sustav ne smije biti pod naponom tijekom radova na ugradnji.

**NAPOMENA!**

Ugradnju smije izvoditi isključivo stručno i obučeno osoblje!

**NAPOMENA!**

Na CD-u se nalazi softver za programiranje FSP-5000-RPS i potrebna dokumentacija za ploču.

**Opis funkcija**

Upravljač ploče upravlja svakom komponentom koja je spojena s upravljačkom pločom i ima sljedeće funkcijske elemente (pogledajte *Slika 1, Stranica 4*):

Pol.	Oznaka	Funkcija
A	Zaslon osjetljiv na dodir	Rukuje upravljačkom pločom pomoću virtualnih gumba i različitih prozora za prikaz
B	22 fiksna gumba	Standardni unosi
C	11 LED dioda	Pokazuju radno stanje
D	Prekidač s ključem	prekidač ima dvije (2) postavke, može se slobodno programirati npr. za prebacivanje s dnevnog na noćni rad ili uključivanje/isključivanje na ili iz lokalnog signaliziranja alarma
E	3 zakretne sklopke	Podешavanje adrese
F	Dugme za podizanje sustava	Ponovno postavljanje hardvera upravljačke ploče
G	6-pinska DIP sklopka	Konfiguracija
H	Kabel za uzemljenje	Uzemljenje upravljačke ploče

**Instalacija**

Model FPA-1200-MPC-C upravljača ploče koristi se samo za FPA-1200 upravljačke ploče sustava za dojavu požara.

Model MPC-XXXX-C upravljača ploče može se ugrađivati u sljedeća FPA-5000 kućišta: CPH 0006 A, MPH 0010 A, HCP 0006 A i HBC 0010 A.

Kod montaže, slijedite upute navedene u *Slika 2 do Slika 4 (Stranica 5 do Stranica 7)*:

1. Provjerite je li PRS 0002 A kratka šina za upravljačku ploču montirana prije nego započnete s montažom upravljača ploče.
2. Spojite kabel za uzemljenje s vijkom na kućištu (korak 4, *Slika 3, Stranica 6*).
3. Utaknite kabel u otvor označen kao "IN" na PRS 0002 A kratkoj šini upravljačke ploče (korak 6, *Slika 3, Stranica 6*).  
Napomena: kabel nemojte umetati u otvor označen kao "OUT" niti u otvore PRD 0004 A duge šine upravljačke ploče.
4. Utaknite otpornik za zaključenje (EOL) za sabirnicu podataka u otvor označen kao "OUT" na posljednjoj šini upravljačke ploče PRS/PRD koja se koristi (korak 8, *Slika 4, Stranica 7*).

**Ožičenje**

Upravljač ploče opremljen je s

- 2 CAN sučelja (CAN1/CAN2) za umrežavanje
- 2 Ethernet sučelja (ETH1/ETH2) za umrežavanje
- 2 ulaza signala (IN1/IN2)
- 1 USB i 1 RS232 sučelje

Uzmite u obzir maksimalnu dužinu kabela od 2 m ako koristite USB i RS232 sučelja (pogledajte *Slika 5, Stranica 8*).

**NAPOMENA!**

Detaljne informacije o CAN i Ethernet umrežavanju ploče nalaze se u uputama za umrežavanje dostupnima za preuzimanje s web-stranice [www.boschsecurity.com](http://www.boschsecurity.com).

Povezivanje sa sustavom za upravljanje zgradom (BIS = Building Management System) ostvaruje se putem OPC poslužitelja i Ethernet 100BaseTX sučelja. Za višestruke mreže unutar zgrade potrebno je provjeriti kod administratora mreže je li

- ▶ mreža zgrade dizajnirana za višestruke veze (npr. da nema tehničke interferencije kod različitih potencijala za uzemljenje)
- ▶ jesu li korisnici sabirnice dizajnirani za mrežu

#### Podešavanje adrese i konfiguracija

1. Dodijelite jedinstvenu fizičku adresu svakom upravljaču ploče i daljinskoj tipkovnici podešavanjem zakretne sklopke i zapisivanjem na naljepnici (korak 1 i 2 *Slika 7, Stranica 9*).

Provjerite imaju li redundantne upravljačke ploče (centrale) identične adrese.

2. Za konfiguraciju, podesite 6-pinsku DIP sklopku (korak 3 *Slika 7, Stranica 9*).

3. Označite podešavanje na isporučenoj naljepnici (korak 4).

Zabilježite postavke DIP sklopke i adrese za samostalnu i redundantnu konfiguraciju (*Slika 9, Stranica 10*).



#### NAPOMENA!

Sklopka DIP 6 na upravljaču ploče sustava FPA-1200 nema nikakvu funkciju jer se njome ne može upravljati kao redundantnom upravljačkom pločom.

### Tehničke specifikacije

LCD zaslon / zaslon osjetljiv na dodir	320 x 240 piksela / 127,5 mm x 170 mm aktivne površine
Elementi za rukovanje i prikaz	22 tipke, 1 prekidač s ključem, 11 LED dioda, 1 gumb za podizanje sustava
Sučelja	CAN1, CAN2, ETH1, ETH2, USB, RS232
Ulazi signala	IN1/IN2
Maks. dužina CAN kabela u mrežama	$L_{max} = 1000$ m, ovisno o konfiguraciji, vrsti kabela i topologiji
Ulazni napon	20 V DC do 30 V DC
Napajanje PRS 0002 A	+5 V DC $\pm 4,5\%$ / maks. 500 mA
Maksimalna potrošnja struje	- U stanju pripravnosti: 135 mA pri 24 V DC - Tijekom alarma: 225 mA pri 24 V DC
Dopuštena radna temperatura	-5 °C do +50 °C
Dopuštena temperatura za skladištenje	-20 °C do +70 °C
Dimenzije (V x Š x D)	190 mm x 404 mm x 60 mm
Težina	Približno 2 kg



**FIGYELMEZTETÉS!**

Feszültség alatti alkatrészek és csupasz kábel! Áramütésveszély. A rendszer a vezetékszerelési munkálatok során ne legyen feszültség alatt.

**FIGYELEM!**

A telepítést csak jogosult és szakképzett személyzet végezheti!

**FIGYELEM!**

A CD tartalmazza az FSP-5000-RPS programozószoftvert és a központ szükséges termékdokumentációját.

**A működés ismertetése**

A központ végzi minden, a központhoz csatlakoztatott komponens vezérlését, és a következő funkcionális elemekkel rendelkezik (lásd *Ábra 1, Oldal 4*):

Poz.	Megnevezés	Funkció
A	Érintőképernyő	A központ működtetése virtuális gombok és különböző képernyőablakok segítségével
A	22 rögzített gomb	Standard utasítások
C	11 LED	A működési állapot kijelzése
D	Kulcsos kapcsoló	2 kapcsolóállás, szabadon programozható, pl. a nappali/éjszakai mód közötti váltásra vagy a helyi riasztásjelzés kapcsolására/leválasztására
E	3 forgókapcsoló	Cím beállítása
F	Újraindító gomb	A központ hardverének újraindítása
G	6-os DIP-kapcsoló	Konfiguráció
H	Földkábel	A központ földelése

**Telepítés**

Az FPA-1200-MPC-C központvezérlő csak az FPA-1200 tűzjelző központtal használható.

Az MPC-XXXX-C központvezérlő a következő FPA-5000 házakba szerelhető be:

CPH 0006 A, MPH 0010 A, HCP 0006 A és HBC 0010 A.

A telepítésnél kövesse a *Ábra 2 – Ábra 4* ábrán (*Oldal 5 – Oldal 7*) megadott utasításokat:

1. A központvezérlő felszerelése előtt bizonyosodjon meg róla, hogy fel legyen szerelve a PRS 0002 A rövid központsín.
2. Csatlakoztassa a földvezetékét a házon található csavarhoz (4. lépés, *Ábra 3, Oldal 6*).
3. Dugja be a kábelt a PRS 0002 A rövid központsín „IN” feliratú nyílásába (6. lépés, *Ábra 3, Oldal 6*).  
Megjegyzés: Ne csatlakoztassa a kábelt az „OUT” feliratú nyíláshoz, se a PRD 0004 A hosszú központsín nyílásaihoz.
4. Dugja be az adatbusz vonallezáró ellenállását az utolsó használatban lévő PRS/PRD központsín „OUT” feliratú nyílásába (8. lépés, *Ábra 4, Oldal 7*).

**Vezetékezés**

A központvezérlő jellemzői

- 2 CAN-interfész (CAN1/CAN2) hálózatba csatlakozáshoz
- 2 Ethernet-csatlakozó (ETH1/ETH2) hálózatba csatlakozáshoz
- 2 jelbemenet (IN1/IN2)
- 1 USB és 1 RS232 interfész

USB és RS232 csatlakoztatás esetén a kábel hossza nem haladhatja meg a 2 métert (lásd *Ábra 5, Oldal 8*).

**FIGYELEM!**

A központok CAN és Ethernet hálózatba csatlakozásáról részletes tájékoztatást talál a hálózatba csatlakozási útmutatóban (letölthető a [www.boschsecurity.hu](http://www.boschsecurity.hu) oldalon).

Az épületfelügyeleti rendszer (BIS) csatlakoztatása OPC kiszolgálón és az Ethernet 100BaseTX interfészen keresztül történik. Több épületre kiterjedő hálózat esetén egyeztetni kell a hálózatért felelős rendszergazdával, hogy

- ▶ a hálózatot több épületre kiterjedő csatlakoztatásra tervezték-e (pl. nem okoz-e műszaki zavart a földpotenciálok eltérése)
- ▶ a buszt használó elemeket a hálózatra tervezték-e

#### Címbeállítás és konfigurálás

1. Minden központvezérlőhöz és távkezelő egységhez rendeljen hozzá egy egyéni fizikai címet a forgókapcsolók beállításával és írja rá a címkére (1. és 2. lépés, *Ábra 7, Oldal 9*). A redundáns központok címének megegyezőnek kell lenniük.
2. A konfiguráláshoz állítsa be a 6-os DIP-kapcsolót 3. lépés, *Ábra 7, Oldal 9*).
3. Jelölje a beállítást a mellékelt címkén (4. lépés).

Vegye figyelembe a DIP-kapcsoló, valamint az önálló és redundáns konfiguráció címbeállításait (*Ábra 9, Oldal 10*).



#### FIGYELEM!

A DIP 6 az FPA-1200 központvezérlőjén nem használható, mivel nem működik redundáns központként.

### Műszaki adatok

LCD kijelző/érintőképernyő	320 x 240 képpont/127,5 mm x 170 mm aktív felület
Kezelő- és kijelzőelemek	22 billentyű, 1 kulcsos kapcsoló, 11 LED, 1 újraindító gomb
Csatolóknak	CAN1, CAN2, ETH1, ETH2, USB, RS232
Jelbemenetek	IN1/IN2
Max. CAN kábelhossz hálózatokban	$L_{max} = 1000$ m, a konfigurációtól, a kábeltípustól és a topológiától függően
Bemenő feszültség	20 V DC – 30 V DC
Tápellátás PRS 0002 A	+5 V DC $\pm 4,5\%$ / max. 500 mA
Max. áramfelvétel	- Készenléti állapotban: 24 V DC mellett 135 mA - Riasztás közben: 24 V DC mellett 225 mA
Megengedett üzemi hőmérséklet	-5 °C és +50 °C között
Megengedett tárolási hőmérséklet	-20 °C és +70 °C között
Méret (ma x szé x mé)	190 mm x 404 mm x 60 mm
Tömeg	Kb. 2 kg

**AVVERTIMENTO!**

Componenti sotto tensione e cavo scoperto. Rischio di scosse elettriche. Il sistema non deve essere collegato alla presa di corrente durante le operazioni di collegamento.

**NOTA!**

L'installazione deve essere eseguita solo da personale specializzato e autorizzato.

**NOTA!**

Il CD include il software di programmazione FSP-5000-RPS e la documentazione necessaria della centrale.

## Descrizione delle funzioni

L'unità di controllo gestisce ogni componente collegato alla centrale e dispone dei seguenti elementi funzionali (vedere *Figura 1, Pagina 4*):

Pos.	Denominazione	Funzione
A	Touch screen	Funzionamento della centrale tramite pulsanti virtuali e finestre a display variabile
B	22 pulsanti fissi	Immissioni di dati standard
C	11 LED	Indicazione dello stato operazione
D	Interruttore a chiave	2 impostazioni dell'interruttore, liberamente programmabili, ad es. per la commutazione tra modalità day/night o il collegamento/scollegamento verso e dal dispositivo di segnalazione di allarme locale
E	3 rotary switch	Impostazione indirizzi
F	Pulsante di riavvio	Ripristino HW della centrale
G	Interruttore DIP switch a 6 pin	Configurazione
H	Cavo di messa a terra	Collegamento di messa a terra della centrale

## Installazione

L'unità di controllo FPA-1200-MPC-C viene utilizzata solo in combinazione con la centrale di rivelazione incendio FPA-1200.

L'unità di controllo MPC-XXXX-C può essere installata all'interno degli alloggiamenti FPA-5000 seguenti:

CPH 0006 A, MPH 0010 A, HCP 0006 A e HBC 0010 A.

Per effettuare l'installazione, attenersi alle istruzioni riportate dalla *Figura 2* alla *Figura 4* (da *Pagina 5* a *Pagina 7*):

1. Prima di iniziare l'installazione dell'unità di controllo, assicurarsi che il binario centrale corto PRS 0002 A sia montato.
2. Collegare il cavo di messa a terra alla vite posizionata sull'alloggiamento (passaggio 4, *Figura 3, Pagina 6*).
3. Inserire il cavo nello slot contrassegnato con l'etichetta "IN" del binario centrale corto PRS 0002 A (passaggio 6, *Figura 3, Pagina 6*).  
Nota: non inserire il cavo nello slot contrassegnato con l'etichetta "OUT" o in quelli del binario centrale lungo di PRD 0004 A.
4. Inserire la resistenza EOL per il bus di dati nell'alloggiamento contrassegnato con etichetta "OUT" dell'ultimo binario centrale PRS/PRD in uso (passaggio 8, *Figura 4, Pagina 7*).

## Cablaggio

L'unità di controllo dispone di

- 2 interfacce CAN (CAN1/CAN2) per il collegamento in rete
- 2 interfacce Ethernet (ETH1/ETH2) per il collegamento in rete
- 2 ingressi segnale (IN1/IN2)
- 1 interfaccia USB e 1 RS232

Tenere presente la lunghezza massima dei cavi di 2 m durante l'utilizzo delle interfacce USB e RS232 (vedere *Figura 5, Pagina 8*).

**NOTA!**

Informazioni più dettagliate sul collegamento in rete CAN ed Ethernet delle centrali sono disponibili nella guida per il collegamento in rete scaricabile all'indirizzo [www.boschsecurity.com](http://www.boschsecurity.com).

Il collegamento ad un sistema di gestione edifici BIS (Bosch Building Integration System) viene stabilito tramite un server OPC e l'interfaccia Ethernet 100BaseTX. Per una rete estesa su più edifici, è necessario verificare con l'amministratore della rete se

- ▶ la rete è progettata per collegamenti su più edifici (ad es. se sono possibili interferenze tecniche dovute alla variazione dei potenziali di messa a terra)
- ▶ gli utenti bus dispongono dei requisiti necessari per collegarsi alla rete

**Impostazione e configurazione degli indirizzi**

1. Assegnare un indirizzo fisico univoco a ciascuna unità di controllo e tastiera remota tramite gli interruttori rotary switch ed annotare i dati sull'etichetta (passaggio 1 e 2, *Figura 7, Pagina 9*).  
Assicurarsi che le centrali ridondanti dispongano di indirizzi identici.
2. Per effettuare la configurazione, utilizzare l'interruttore DIP switch a 6 pin (passaggio 3, *Figura 7, Pagina 9*).
3. Annotare l'impostazione utilizzate sull'etichetta fornita in dotazione (passaggio 4). Annotare le impostazioni relative all'interruttore DIP switch e all'indirizzo utilizzati per la configurazione autonoma e ridondante (*Figura 9, Pagina 10*).

**NOTA!**

L'interruttore DIP 6 sull'unità di controllo di FPA-1200 risulta non funzionante poiché non può essere utilizzata come centrale ridondante.

**Specifiche tecniche**

Display LCD/touch screen	320 x 240 pixel/127,5 mm x 170 mm di superficie attiva
Elementi operativi e display	22 tasti, 1 tasto interruttore, 11 LED, 1 pulsante di riavvio
Interfacce	CAN1, CAN2, ETH1, ETH2, USB, RS232
Ingressi segnale	IN1/IN2
Lunghezza max del cavo CAN nelle reti	$L_{max} = 1000$ m, a seconda della configurazione, del tipo di cavo e della topologia
Tensione di ingresso	Da 20 VDC a 30 VDC
Alimentazione PRS 0002 A	+5 VDC $\pm 4,5$ % / max 500 mA
Consumo di corrente max	- Standby: 135 mA a 24 VDC - Durante un allarme: 225 mA a 24 VDC
Temperatura di esercizio consentita	Da -5 °C a +50 °C
Temperatura di stoccaggio consentita	Da -20 °C a +70 °C
Dimensioni (A x L x P)	190 mm x 404 mm x 60 mm
Peso	Circa 2 Kg

**WAARSCHUWING!**

Spanningvoerende onderdelen en gestripte kabel! Gevaar voor letsel door elektrische schok. Het systeem moet spanningsloos zijn tijdens het aansluiten.

**AANWIJZING!**

Installatie mag uitsluitend worden uitgevoerd door geautoriseerd en gespecialiseerd personeel!

**AANWIJZING!**

De cd bevat de FSP-5000-RPS Programmeersoftware en de vereiste productdocumentatie van de centrale.

## Functionele omschrijving

De paneelcontroller regelt en controleert elke component die is aangesloten op de centrale en omvat de volgende functionele elementen (zie *Afbeelding 1, Pagina 4*):

Pos.	Benaming	Functie
A	Touchscreen	Bediening van de centrale via virtuele toetsen en vensters met variabele weergave
B	22 vaste toetsen	Standaardinvoer
C	11 LED's	Weergave van de bedrijfstoestand
D	Sleutelschakelaar	2 schakelaarinstellingen, vrij programmeerbaar, bijv. om te schakelen tussen dag/nacht-modus of voor het maken/verbreken van verbindingen met de lokale alarmsignalering
E	3 draaischakelaars	Adresinstelling
F	toets voor opnieuw opstarten	HW reset van centrale
G	6-pins DIP-schakelaar	Programmering
H	Aardingsdraad	Centrale aarden

## Installatie

De FPA-1200-MPC-C paneelcontroller wordt alleen bij de FPA-1200 brandmeldcentrale gebruikt.

De MPC-XXXX-C Paneelcontroller kan in de volgende FPA-5000 behuizingen worden gemonteerd:

CPH 0006 A, MPH 0010 A, HCP 0006 A en HBC 0010 A.

Volg bij het installeren de instructies vermeld in *Afbeelding 2 tot Afbeelding 4 (Pagina 5 tot Pagina 7)*:

1. Zorg ervoor dat de PRS 0002 A Paneelrail Kort wordt gemonteerd voordat u met de installatie van de paneelcontroller begint.
2. Sluit de aardingsdraad aan op de schroef op de behuizing (stap 4, *Afbeelding 3, Pagina 6*).
3. Steek de kabel in de sleuf (label "IN") van de PRS 0002 A Paneelrail Kort (stap 6, *Afbeelding 3, Pagina 6*).  
Opmerking: steek de kabel niet in de sleuf (label "OUT") of in de sleuven van de PRD 0004 A Paneelrail Lang.
4. Steek de afsluitweerstand voor de databus in de sleuf (label "OUT") van de laatste paneelrail PRS/PRD die in gebruik is (stap 8, *Afbeelding 4, Pagina 7*).

## Bekabeling

De paneelcontroller is voorzien van

- 2 CAN-interfaces (CAN1/CAN2) voor netwerken
- 2 Ethernet-interfaces (ETH1/ETH2) voor netwerken
- 2 signaalgangen (IN1/IN2)
- 1 USB- en 1 RS232-interface

Houd rekening met de maximale kabellengte van 2 m bij gebruik van de USB- en RS232-interfaces (zie *Afbeelding 5, Pagina 8*).

**AANWIJZING!**

In de Networking Guide die gedownload kan worden op [www.boschsecurity.com](http://www.boschsecurity.com) vindt u gedetailleerde informatie over de CAN- and Ethernet-netwerken van de centrales.

De aansluiting op een Building Management System (BIS) vindt plaats via een OPC-server en de Ethernet 100BaseTX interface. Bij een netwerk voor meerdere gebouwen dient u bij de netwerkbeheerder te controleren of

- ▶ het netwerk is ontworpen voor verbindingen die zich uitstrekken over meerdere gebouwen (bijv. geen technische storing door verschillende potentialen van de aardaansluiting)
- ▶ de bus-gebruikers zijn ontworpen voor het netwerk

**Adresinstelling en Configuratie**

1. Wijs een uniek fysiek adres toe aan elke paneelcontroller en elk extern bedieningspaneel door de draaischakelaars in te stellen en noteer het adres op het label (stap 1 en 2, *Afbeelding 7, Pagina 9*).  
Zorg ervoor dat de redundante centrales identieke adressen hebben.
  2. Stel de 6-pins DIP-schakelaar in ten behoeve van de configuratie (stap 3, *Afbeelding 7, Pagina 9*).
  3. Markeer de instelling op het meegeleverde label (stap 4).
- Let op de DIP-switch- en adresinstellingen voor de stand-alone en redundantieconfiguratie (*Afbeelding 9, Pagina 10*).

**AANWIJZING!**

DIP 6 op de paneelcontroller van de FPA-1200 is onbruikbaar, omdat de FPA-1200 niet kan functioneren als een redundante centrale.

## Technische Specificaties

LCD-display / touchscreen	320 x 240 pixels / 127,5 mm x 170 mm actief oppervlak
Bedienings- en displayelementen	22 toetsen, 1 sleutelschakelaar, 11 LED's, 1 toets voor opnieuw opstarten
Interfaces	CAN1, CAN2, ETH1, ETH2, USB, RS232
Signaalgangen	IN1/IN2
Max. lengte van CAN-kabel in netwerk	$L_{\max} = 1000$ m, afhankelijk van configuratie, kabeltype en topologie
Ingangsspanning	20 VDC tot 30 VDC
Voeding PRS 0002 A	+5 VDC $\pm$ 4,5 % / max. 500 mA
Max. stroomverbruik	- Stand-by: 135 mA bij 24 VDC - Tijdens alarm: 225 mA bij 24 VDC
Toegestane bedrijfstemperatuur	-5 °C tot +50 °C
Toegestane opslagtemperatuur	-20 °C tot +70 °C
Afmetingen (H x B x D)	190 mm x 404 mm x 60 mm
Gewicht	Ca. 2 kg

**OSTRZEZENIE!**

Elementy pod napięciem i odizolowane kable! Ryzyko porażenia prądem elektrycznym! Na czas prac połączeniowych system należy odłączyć od zasilania.

**UWAGA!**

Instalację należy powierzyć wyłącznie wyspecjalizowanym i upoważnionym do tego osobom!

**UWAGA!**

Płyta CD zawiera oprogramowanie do programowania FSP-5000-RPS i wymaganą dokumentację produktową centrali.

**Opis działania**

Kontroler centrali zapewnia sterowanie dla każdego elementu podłączonego do centrali. Posiada on następujące elementy funkcjonalne (patrz *Rysunek 1, Strona 4*):

Poz.	Opis	Funkcja
A	Ekran dotykowy	Obsługa centrali za pomocą wirtualnych przycisków i wyświetlanych okien
B	22 przyciski o stałej funkcji	Funkcje standardowe
C	11 diod LED	Sygnalizacja stanu
D	Przełącznik kluczowy	2 programowalne ustawienia przełącznika, np. do przełączania między dziennym/nocnym trybem pracy lub załączania/odłączania na potrzeby lokalnego sygnalizowania alarmu
E	3 przełączniki obrotowe	Ustawienia adresów
F	Przycisk ponownego uruchamiania	Reset centrali
G	6-pozycyjny mikroprzełącznik	Konfiguracja
H	Przewód uziemienia	Uziemienie centrali

**Instalacja**

Kontroler centrali FPA-1200-MPC-C współpracuje tylko z centralą sygnalizacji pożaru FPA-1200.

Kontroler centrali MPC-XXXX-C można montować w następujących FPA-5000 obudowach: CPH 0006 A, MPH 0010 A, HCP 0006 A i HBC 0010 A.

Instrukcje montażu – patrz *Rysunek 2* do *Rysunek 4* (*Strona 5* do *Strona 7*):

1. Przed przystąpieniem do montażu kontrolera centrali należy zamontować szynę przyłączeniową krótką PRS 0002 A.
2. Przykręcić przewód uziemienia śrubą umieszczoną na obudowie (krok 4, *Rysunek 3, Strona 6*).
3. Podłączyć przewód do gniazda oznaczonego napisem „IN” na PRS 0002 A szynie przyłączeniowej krótkiej (krok 6, *Rysunek 3, Strona 6*).  
Uwaga: Nie wolno podłączać przewodu do gniazda oznaczonego napisem „OUT” ani do gniazd PRD 0004 A szyny przyłączeniowej długiej.
4. Podłączyć rezystor końca linii (EOL) magistrali danych do gniazda oznaczonego napisem „OUT” na ostatniej używanej szynie przyłączeniowej PRS/PRD (krok 8, *Rysunek 4, Strona 7*).

**Okablowanie**

Charakterystyka kontrolera centrali

- 2 interfejsy CAN (CAN1/CAN2) do połączenia z siecią
- 2 interfejsy Ethernet (ETH1/ETH2) do połączenia z siecią
- 2 wejścia sygnałowe (IN1/IN2)
- 1 USB i 1 RS232 interfejs

Należy pamiętać, że przy korzystaniu z USB i RS232 interfejsów (patrz *Rysunek 5, Strona 8*) maksymalna długość kabla może wynosić 2 metry.

**UWAGA!**

Szczegółowe informacje na temat połączeń sieciowych CAN i Ethernet w centralach można znaleźć w instrukcji połączeń sieciowych dostępnej do pobrania na stronie [www.boschsecurity.com](http://www.boschsecurity.com).

Połączenie z systemem automatyki budynkowej (BIS) jest możliwe za pośrednictwem serwera OPC i interfejsu Ethernet 100BaseTX. W przypadku sieci wielobudynkowej należy sprawdzić u jej administratora,

- ▶ czy taka sieć pozwala na podłączenie do systemu wielu budynków (np. czy zmiana potencjału masy nie spowoduje zakłóceń technicznych)
- ▶ czy urządzenia podłączone do magistrali mogą pracować w sieci

#### Ustawianie adresu i konfiguracja

1. Każdy kontroler centrali i każda zdalna klawiatura powinny mieć przypisane unikatowe adresy fizyczne przez odpowiednie ustawienie przełączników obrotowych, które następnie należy zapisać na etykiecie (kroki 1 i 2, *Rysunek 7, Strona 9*). Centrale nadmiarowe nie mogą mieć identycznych adresów.
2. W celu skonfigurowania należy odpowiednio ustawić 6-pozycyjny mikroprzełącznik (krok 3, *Rysunek 7, Strona 9*).
3. Odnotować ustawienie na znajdującej się w zestawie etykiecie (krok 4). Należy zwrócić uwagę na mikroprzełącznik i ustawienia adresów w samodzielnej i nadmiarowej konfiguracji (*Rysunek 9, Strona 10*).



#### UWAGA!

Mikroprzełącznik DIP 6 nie działa w kontrolerze centrali FPA-1200, ponieważ nie może ona pełnić roli centrali nadmiarowej.

### Dane techniczne

Wyświetlacz LCD / ekran dotykowy	320 x 240 pikseli / aktywna powierzchnia 127,5 mm x 170 mm
Elementy obsługowe i wskaźniki	22 przyciski, 1 przełącznik kluczykowy, 11 diod LED, 1 przycisk ponownego uruchamiania
Interfejsy	CAN1, CAN2, ETH1, ETH2, USB, RS232
Wejścia sygnałowe	IN1/IN2
Maksymalna długość przewodu CAN w sieciach	$L_{max} = 1000$ m, zależnie od konfiguracji, rodzaju przewodu i topologii
Napięcie wejściowe	20 VDC - 30 VDC
Zasilanie PRS 0002 A	+5 V DC $\pm 4,5$ % / maks. 500 mA
Maks. pobór prądu	- w trybie gotowości: 135 mA przy 24 V DC - podczas alarmu: 225 mA przy 24 V DC
Temperatura pracy	-5°C ÷ +50°C
Temperatura przechowywania	-20°C ÷ +70°C
Wymiary (wys. x szer. x gł.)	190 mm x 404 mm x 60 mm
Ciężar	ok. 2 kg



**AVISO!**

Componentes com corrente e cabo descarnado! Risco de lesões devido a choque eléctrico. O sistema não pode ter alimentação eléctrica durante os trabalhos de ligação.

**NOTA!**

A instalação só pode ser executada por pessoal autorizado e especializado!

**NOTA!**

O CD inclui o software de programação FSP-5000-RPS e a documentação necessária do painel.

## Descrição funcional

O Painel de Controlo controla todos os componentes ligados ao painel e possui os seguintes elementos funcionais (ver *Figura 1, Página 4*):

Pos.	Designação	Função
A	Ecrã táctil	Operação do painel através de botões virtuais e de janelas de visualização variável
B	22 botões fixos	Entradas padrão
C	11 LEDs	Indicação do estado de operação
D	Interruptor de chave	2 definições de interruptor, livremente programáveis, p. ex. para comutar entre o modo dia/noite ou ligar/desligar à/da sinalização de alarme local
E	3 interruptores rotativos	Definição de endereço
F	Botão de reinício	Reset do HW do Painel
G	Interruptor DIP de 6 pinos	Configuração
H	Fio de ligação à terra	Ligação do painel à terra

## Instalação

O Painel de Controlo FPA-1200-MPC-C apenas é utilizado com o Painel de Incêndio FPA-1200. O Painel de Controlo MPC-XXXX-C pode ser montado nas seguintes caixas FPA-5000: CPH 0006 A, MPH 0010 A, HCP 0006 A e HBC 0010 A.

Para a instalação, siga as instruções fornecidas na *Figura 2 à Figura 4 (Página 5 a Página 7)*:

1. Certifique-se de que a Calha de Painel Curta PRS 0002 A está montada antes de iniciar a instalação do Painel de Controlo.
2. Ligue o fio de ligação à terra ao parafuso existente na caixa (passo 4, *Figura 3, Página 6*).
3. Ligue o cabo no encaixe "IN" da PRS 0002 A Calha de Painel Curta (passo 6, *Figura 3, Página 6*).  
Nota: não ligue o cabo no encaixe "OUT" ou nos encaixes da Calha de Painel Comprida PRD 0004 A.
4. Ligue a resistência de fim-de-linha (EOL) do bus de dados no encaixe "OUT" da última calha de painel PRS/PRD em utilização (passo 8, *Figura 4, Página 7*).

## Ligação

O Painel de Controlo possui

- 2 interfaces CAN (CAN1/CAN2) para ligação em rede
- 2 interfaces Ethernet (ETH1/ETH2) para ligação em rede
- 2 entradas de sinal (IN1/IN2)
- 1 interface USB e 1 interface 1 RS232

Tenha em consideração que o cabo não pode exceder o comprimento máximo de 2 m ao utilizar as interfaces USB e RS232 (ver *Figura 5, Página 8*).

**NOTA!**

Poderá encontrar informações detalhadas sobre a ligação em rede CAN e Ethernet dos painéis no Manual de ligação em rede disponível para download em [www.boschsecurity.com](http://www.boschsecurity.com).

A ligação a um Sistema de Gestão de Edifícios (BIS) é efectuada através de um servidor OPC e da interface Ethernet 100BaseTX. Para uma rede TCP que integre vários edifícios, tem que verificar com o administrador de redes se

- ▶ a rede TCP foi concebida para ligar vários edifícios (p. ex. sem interferência técnica dos diversos potenciais de ligação à terra)
- ▶ os utilizadores do bus estão configurados para a rede

#### Definição de endereço e configuração

1. Atribua um único endereço físico a cada Painel de Controlo e Painel Repetidor Global ajustando os interruptores rotativos e registe-o na etiqueta (passo 1 e 2, *Figura 7, Página 9*).  
Certifique-se de que os painéis redundantes possuem endereços semelhantes.
2. Para efectuar a configuração, ajuste o interruptor DIP de 6 pinos (passo 3, *Figura 7, Página 9*).
3. Registe o ajuste na etiqueta fornecida (passo 4).

Tenha atenção às definições de endereço e aos ajustes do interruptor DIP para a configuração autónoma e redundante (*Figura 9, Página 10*).



#### NOTA!

O interruptor DIP de 6 pinos existente no Painel de Controlo do FPA-1200 não está operacional, uma vez que não pode ser operado como um painel redundante.

### Dados técnicos

Visor LCD / ecrã táctil	320 x 240 pixéis / 127,5 mm x 170 mm de superfície activa
Elementos de operação e visualização	22 teclas, 1 interruptor de chave, 11 LEDs, 1 botão de reinício
Interfaces	CAN1, CAN2, ETH1, ETH2, USB, RS232
Entradas de sinal	IN1/IN2
Comprimento máx. do cabo CAN nas redes	$L_{max} = 1000$ m, dependendo da configuração, tipo de cabo e topologia
Tensão de entrada	20 Vdc a 30 Vdc
Alimentação PRS 0002 A	+5 Vdc $\pm$ 4,5% / máx. 500 mA
Consumo de corrente máx.	- Em modo de espera: 135 mA a 24 Vdc - Durante um alarme: 225 mA a 24 Vdc
Temperatura de serviço permitida	-5 °C a +50 °C
Temperatura de armazenamento permitida	-20 °C a +70 °C
Dimensões (A x L x P)	190 mm x 404 mm x 60 mm
Peso	Aprox. 2 kg

**AVERTISMENT!**

Componente sub tensiune și cablu neizolat! Pericol de electrocutare. Sistemul nu trebuie să fie alimentat cu curent electric în timpul instalării.

**INDICATIE!**

Instalarea trebuie efectuată numai de personal autorizat și specializat!

**INDICATIE!**

CD-ul include software-ul de programare FSP-5000-RPS și documentația necesară referitoare la produs a panoului.

## Descrierea funcțională

Controlerul centrală controlează fiecare componentă conectată la panou și conține următoarele elemente funcționale (consultați *Figura 1, Pagina 4*):

Nr.	Denumire	Funcție
A	Ecran tactil	Operarea centralei prin butoane virtuale și ferestre cu afișare variabilă
B	22 butoane fixe	Intrări standard
C	11 LED-uri	Indica starea funcțională
D	Comutator cu cheie	2 setări, complet programabil, de ex. pentru comutarea între modurile zi/noapte sau conectarea la/deconectarea de la semnalizarea de alarmă locală
E	3 comutatoare rotative	Setarea adresei
F	Buton de resetare	Resetare centrală HW
G	Comutator DIP cu 6 borne	Configurație
H	Conductor de împământare	Împământarea centralei

## Instalare

Controlerul centrală FPA-1200-MPC-C este utilizat numai cu centrala de detecție a incendiilor FPA-1200.

Controlerul centrală MPC-XXXX-C poate fi montat în următoarele carcase FPA-5000: CPH 0006 A, MPH 0010 A, HCP 0006 A și HBC 0010 A.

Pentru instalare, urmați instrucțiunile furnizate în *Figura 2 - Figura 4 (Pagina 5 - Pagina 7)*:

- Asigurați-vă că se montează șina de montaj scurtă PRS 0002 A înainte de instalarea controlerului centrală.
- Conectați conductorul de împământare la șurubul de pe carcasă (etapa 4, *Figura 3, Pagina 6*).
- Introduceți cablul în fanta etichetată "IN" a șinei scurte PRS 0002 A (etapa 6, *Figura 3, Pagina 6*).  
Notă: Nu introduceți cablul în fanta etichetată „OUT” sau în oricare din fantele șinei lungi PRD 0004 A .
- Introduceți rezistorul EOL pentru magistrala de date în fanta etichetată "OUT" a ultimei șine PRS/PRD utilizate (etapa 8, *Figura 4, Pagina 7*).

## Cablarea

Controlerul centrală este dotat cu

- 2 interfețe CAN (CAN1/CAN2) pentru conectare în rețea
- 2 interfețe Ethernet (ETH1/ETH2) pentru conectare în rețea
- 2 intrări de semnal (IN1/IN2)
- 1 interfață USB și 1 RS232

Lungimea maximă a cablului trebuie să fie de 2 m pentru interfețele USB și RS232 (consultați *Figura 5, Pagina 8*).

**INDICATIE!**

Puteți găsi informații detaliate despre conectarea în rețea CAN și Ethernet a panourilor în Ghidul de Conectare în Rețea pe care îl puteți descărca de la [www.boschsecurity.com](http://www.boschsecurity.com).

Conexiunea la sistemul de administrare a clădirii (BIS) este realizată prin intermediul unui server OPC și interfața Ethernet și 100BaseTX. Pentru o rețea care include mai multe clădiri, trebuie să verificați cu administratorul de rețea dacă

- ▶ rețeaua este proiectată pentru conexiuni între mai multe clădiri (de ex. să nu existe interferențe tehnice prin varierea potențialelor de masă)
- ▶ utilizatorii magistralei sunt proiectați pentru rețea

#### Setarea adresei și configurarea

1. Alocați o adresă fizică unică fiecărui controler centrală și fiecărei tastaturi la distanță prin setarea comutatoarelor rotative și notați-o pe etichetă (etapele 1 și 2, *Figura 7, Pagina 9*). Asigurați-vă că centralele redundante au adrese identice.
2. Pentru configurare, setați comutatorul DIP cu 6 borne (etapa 3, *Figura 7, Pagina 9*).
3. Marcați setarea pe eticheta prevăzută (etapa 4).

?ineți cont de setările comutatorului DIP și setările de adresă pentru configurările independentă și redundanță (*Figura 9, Pagina 10*).



#### INDICATIE!

DIP 6 de pe controlerul centralei FPA-1200 este neutilizabil, întrucât nu poate fi utilizat ca centrală redundanță.

### Specificații tehnice

Afișaj / ecran tactil LCD	320 x 240 pixeli / 127,5 mm x 170 mm suprafață activă
Elemente de operare și afișare	22 taste, 1 comutator cu cheie, 11 LED-uri, 1 buton de repornire
Interfețe	CAN1, CAN2, ETH1, ETH2, USB, RS232
Intrări de semnal	IN1/IN2
Lungime max. a cablului CAN în rețele	$L_{\max} = 1000$ m, în funcție de configurație, tipul de cablu și topologie
Tensiune de intrare	20 V CC - 30 V CC
Sursă de alimentare PRS 0002 A	+5 V CC $\pm 4,5$ % / max. 500 mA
Consum max. de energie	- Standby: 125 mA la 24 V CC - În timpul alarmelor: 225 mA la 24 V CC
Temperatură de funcționare admisibilă	-5 °C - +50 °C
Temperatură de depozitare admisibilă	-20 °C - +70 °C
Dimensiuni (Î x L x A)	190 mm x 404 mm x 60 mm
Greutate	Aprox. 2 kg

**ПРЕДУПРЕЖДЕНИЕ!**

Оголенные провода и компоненты под напряжением! Опасность поражения электрическим током! Во время работ по подключению система должна быть обесточена.

**ЗАМЕЧАНИЕ!**

Установка должна выполняться только квалифицированным и специально обученным персоналом!

**ЗАМЕЧАНИЕ!**

На компакт-диске записано ПО для программирования FSP-5000-RPS и необходимая документация для панели.

**Принцип действия**

Контроллер панели управляет каждым компонентом, подключенным к панели, и оснащен следующими функциональными элементами (см. *Рисунок 1, Страница 4*):

Поз.	Описание	Назначение
A	Сенсорный дисплей	Управление панелью посредством виртуальных кнопок и переменных окон экрана
B	22 фиксированные кнопки	Стандартный ввод
C	11 индикаторов	Индикация рабочего состояния
D	Ключ-переключатель	2 положения переключателя, свободно программируемые (например для переключения режимов "день/ночь", или включения/отключения локального оповещения о пожаре)
E	3 поворотных переключателя	Настройка адреса
F	Кнопка перезагрузки	Аппаратная перезагрузка панели
G	6-контактный DIP-переключатель	Установка параметров
H	Провод заземления	Заземление панели

**Установка**

Контроллер панели FPA-1200-MPC-C используется только с пожарной панелью FPA-1200. Контроллер панели MPC-XXXX-C может быть установлен в следующие корпуса FPA-5000: CRH 0006 A, MPH 0010 A, HCP 0006 A и HBC 0010 A.

Для установки следуйте инструкциям, указанным на *Рисунок 2* по *Рисунок 4* (с *Страница 5* по *Страница 7*):

1. Перед установкой контроллера панели убедитесь, что короткое шасси панели PRS 0002 A установлено.
2. Подключите провод заземления к винту на корпусе (шаг 4, *Рисунок 3, Страница 6*).
3. Подключите кабель к гнезду с обозначением "IN" на коротком шасси панели PRS 0002 A (шаг 6, *Рисунок 3, Страница 6*).  
Примечание. Не подключайте кабель к гнезду с обозначением "OUT" и к гнездам длинного шасси панели PRD 0004 A.
4. Подключите оконечный резистор для шины данных в гнездо с обозначением "OUT" последнего используемого шасси панели PRS/PRD (шаг 8, *Рисунок 4, Страница 7*).

**Подключение**

Характеристики контроллера панели

- 2 интерфейса CAN (CAN1/CAN2) для сетевого подключения
- 2 интерфейса Ethernet (ETH1/ETH2) для сетевого подключения
- 2 входа (IN1/IN2)
- 1 интерфейс USB и 1 RS232

При использовании интерфейсов USB и RS232 (см. *Рисунок 5, Страница 8*) учитывайте, что максимальная длина кабеля составляет 2 м.

**ЗАМЕЧАНИЕ!**

Подробные сведения о сетевых функциях CAN и Ethernet панелей приведены в Руководстве по работе в сети, который можно загрузить с веб-сайта [www.boschsecurity.com](http://www.boschsecurity.com).

Подключение к системе управления зданием (BIS) осуществляется через OPC-сервер и интерфейс Ethernet 100BaseTX. Для создания сети, объединяющей несколько зданий, необходимо выяснить у сетевого администратора следующее:

- ▶ предназначена ли сеть для объединения нескольких зданий (например, что нет технических помех ввиду разных потенциалов заземления);
- ▶ рассчитаны ли пользователи шины на сеть.

#### Настройка адреса и сети

1. Присвойте уникальный физический адрес каждому контроллеру панели и удаленной клавиатуре с помощью поворотных переключателей и укажите его на бирке (шаг 1 и 2, Рисунок 7, Страница 9).  
Убедитесь, что резервные панели имеют идентичные адреса.
2. Для настройки конфигурации используйте 6-контактный DIP-переключатель (шаг 3, Рисунок 7, Страница 9).
3. Укажите настройки на этикетке из комплекта (шаг 4).  
Обратите внимание на настройки DIP-переключателя и адреса для автономной и резервной конфигурации (Рисунок 9, Страница 10).



#### ЗАМЕЧАНИЕ!

DIP 6 на контроллере панели FPA-1200 не работает, так как она не поддерживает резервирование контроллера.

### Технические характеристики

ЖК-дисплей / сенсорный экран	320 x 240 пикселей / активная поверхность 127,5 x 170 мм
Элементы управления и индикации	22 кнопки, 1 ключ-переключатель, 11 светодиодов, 1 кнопка перезагрузки
Интерфейсы	CAN1, CAN2, ETH1, ETH2, USB, RS-232
Входы	IN1/IN2
Макс. длина кабеля CAN в сетях составляет	$L_{max} = 1000$ м (в зависимости от конфигурации, типа кабеля и топологии сети)
Входное напряжение	от 20 В до 30 В постоянного тока
Питание PRS 0002 A	+5 В пост. тока $\pm 4.5$ % / макс. 500 мА
Макс. ток потребления	- В покое: 135 мА при 24 В пост. тока - В тревоге: 225 мА при 24 В пост. тока
Рабочая температура	От -5 °C до +50 °C
Температура хранения	От -20 °C до +70 °C
Размеры (Ш x В x Г)	190 мм x 404 мм x 60 мм
Масса	2 кг

**OPOZORILO!**

Komponente pod napetostjo in nezaščiten kabel! Nevarnost poškodb zaradi električnega udara. Med priključnimi deli mora biti električni tok sistema izklopljen.

**OPOMBA!**

Namestitev mora opraviti pooblaščen in usposobljeno osebje!

**OPOMBA!**

Na CD-ju je programska oprema FSP-5000-RPS in potrebna dokumentacija o plošči.

**Funkcionalni opis**

Krmilnik plošče nadzoruje vse sestavne dele, priklopljene na ploščo, sestavljajo pa ga naslednji funkcionalni elementi (oglejte si *Slika 1, Stran 4*):

Pol.	Opis	Funkcija
A	Zaslon na dotik	Upravljanje plošče z gumbi in različnimi okni na zaslonu
S	22 določenih gumbov	Standarden vnos
C	11 indikatorjev LED	Označujejo stanje delovanja
D	Stikalo na ključ	2 položaja, možnost prostega programiranja, npr. za preklapljanje med dnevnim in nočnim načinom delovanja ali vzpostavitev in prekinitvijo povezave z lokalno alarmno napravo
E	3 vrtljiva stikala	Nastavitev naslova
F	Gumb za ponovni zagon	Ponastavitev strojne opreme plošče
G	Stikalo DIP s 6 vhodi	Konfiguracija
H	Ozemljitveni kabel	Ozemljitev plošče

**Namestitev**

Krmilnik plošče FPA-1200-MPC-C je uporabljen samo pri protipožarni plošči FPA-1200.

Krmilnik plošče MPC-XXXX-C je mogoče namestiti na ta ohišja FPA-5000:

CPH 0006 A, MPH 0010 A, HCP 0006 A in HBC 0010 A.

Pri namestitvi upoštevajte navodila navedena na *Slika 2–Slika 4 (Stran 5–Stran 7)*:

1. Kratko vodilo plošče PRS 0002 A mora biti nameščeno pred začetkom namestitve krmilnika plošče.
2. Ozemljitveni kabel namestite na vijak ohišja (4. korak, *Slika 3, Stran 6*).
3. Kabel priklopite v vhodno režo z oznako "IN" na kratkem vodilu plošče PRS 0002 A (6. korak, *Slika 3, Stran 6*).  
Opomba: Kabela ne priklopite v izhodno režo z oznako "OUT" ali v reže dolgega vodila plošče PRD 0004 A.
4. Upor EOL podatkovnega vodila priklopite v izhodno režo z oznako "OUT" zadnjega uporabljenega vodila plošče PRS/PRD (8. korak, *Slika 4, Stran 7*).

**Električna povezava**

Krmilnik plošče je opremljen z

- 2 vmesnikoma CAN (CAN1/CAN2) za povezavo z omrežjem
- 2 vmesnikoma ethernet (ETH1/ETH2) za povezavo z omrežjem
- 2 vhodom za sprejem signalov (IN1/IN2)
- 1 vmesnikom USB in vmesnikom 1 RS232

Če uporabljate vmesnike USB in RS232, dolžina kablov ne sme presežati 2 m (oglejte si *Slika 5, Stran 8*).

**OPOMBA!**

Podrobne informacije o povezavi plošč z omrežjem z vmesnikom CAN in ethernet so v priročniku za povezavo z omrežjem, ki si ga lahko prenesete s spletnega mesta [www.boschsecurity.com](http://www.boschsecurity.com).

Povezavo s sistemom BIS (sistem za upravljanje stavbe) je mogoče vzpostaviti prek strežnika OPC in vmesnika za ethernet 100BaseTX. Za omrežja z več stavbami se obrnite na skrbnika omrežja in preverite, ali

- ▶ je omrežje primerno za povezavo z več stavbami (npr. ni tehničnih motenj zaradi različnih ozemljitvenih potencialov)
- ▶ so uporabniki vodil zasnovani za tako vrsto omrežja

#### Nastavitev naslova in konfiguracija

1. Vsakemu krmilniku plošče in oddaljeni tipkovnici dodelite fizični naslov tako, da nastavite vrtljiva stikala in vrednosti zapišete na oznake (1. in 2. korak, *Slika 7, Stran 9*). Redundantne plošče morajo imeti identične naslove.
2. Za konfiguracijo nastavite stikalo DIP s 6 vhodi (3. korak, *Slika 7, Stran 9*).
3. Nastavitev zabeležite na priložene oznake (4. korak).

Zabeležite nastavitve stikala DIP in naslovov za samostojno in redundantno konfiguracijo (*Slika 9, Stran 10*).



#### OPOMBA!

Stikalo DIP s 6 vhodi na krmilniku plošče FPA-1200 ne deluje, saj plošča ni redundantna.

### Tehnične specifikacije

Zaslon LCD/zaslon na dotik	320 x 240 slikovnih pik/127,5 mm x 170 mm aktivne površine
Upravljanje zaslona in prikazni elementi	22 gumbov, 1 stikalo na ključ, 11 indikatorjev LED, 1 gumb za ponovni zagon
Vmesniki	CAN1, CAN2, ETH1, ETH2, USB, RS232
Vhodi za sprejem signalov	IN1/IN2
Največja dolžina kabla vodila CAN v omrežjih	$L_{max} = 1000$ m, odvisno od konfiguracije, vrste kabla in topologije
Vhodna napetost	Od 20 V DC do 30 V DC
Napajanje PRS 0002 A	+5 V DC $\pm$ 4,5 %/največ 500 mA
Največja poraba toka	- Stanje pripravljenosti: 135 mA pri 24 V DC - Med alarmom: 225 mA pri 24 V DC
Dovoljena delovna temperatura	Od -5 °C do +50 °C
Dovoljena temperatura pri skladiščenju	Od -20 °C do +70 °C
Dimenzije (V x Š x G)	190 mm x 404 mm x 60 mm
Teža	Pribl. 2 kg



**UYARI!**

Elektrik yüklü parçalar ve çıplak kablo! Elektrik çarpması sonucu yaralanma tehlikesi. Bağlantı işlemleri yapılırken sistemde akım olmamalıdır.

**NOT!**

Montaj yalnızca yetkili ve uzman personel tarafından gerçekleştirilmelidir!

**NOT!**

CD'de, FSP-5000-RPS Programlama Yazılımı ve panele ait gerekli ürün bilgileri bulunur.

## Fonksiyon Açıklaması

Panel Denetleyicisi, panele bağlı her parçayı kontrol eder ve aşağıdaki fonksiyonel öğelerden oluşur (bkz. *Resim 1, Sayfa 4*):

Konu	Açıklama	Fonksiyon
A	Dokunmatik ekran	Panelin, sanal butonlar ve değişken ekran pencereler aracılığıyla çalıştırılması
B	22 sabit buton	Standart girişler
C	11 LED	Çalışma durumunu gösterir
D	Anahtar	Bağımsız olarak programlanabilir 2 anahtar ayarı, orn. gündüz/gece modu arasında geçiş yapmak için veya yerel alarm sinyali bağlamak/bağlantısı kesmek için
E	3 döner anahtar	Adres ayarı
F	Yeniden başlatma butonu	Panel donanım sıfırlama
G	6 pınlı DIP anahtarı	Konfigurasyon:
H	Toprak kablosu	Panelin topraklanması

## Montaj

FPA-1200-MPC-C Panel Denetleyicisi, sadece FPA-1200 Yangın Paneli ile birlikte kullanılır.

MPC-XXXX-C Panel Denetleyicisi, aşağıdaki FPA-5000 muhafazalara takılabilir:

CPH 0006 A, MPH 0010 A, HCP 0006 A ve HBC 0010 A.

Montaj için, *Resim 2 - Resim 4* bölümünde (*Sayfa 5 - Sayfa 7*) verilen talimatları izleyin:

1. Panel Denetleyicisi montajına başlamadan önce, PRS 0002 A Kısa Panel Rayının takılı olduğundan emin olun.
2. Toprak kablosunu muhafazadaki vidaya bağlayın (*Adım 4, Resim 3, Sayfa 6*).
3. Kabloyu, PRS 0002 A Kısa Panel Rayındaki "IN" etiketli yuvaya takın (*Adım 6, Resim 3, Sayfa 6*).  
Not: Kabloyu "OUT" etiketli yuvaya veya PRD 0004 A Uzun Panel Rayındaki yuvalara takmayın.
4. Veriyolu EOL direncini, kullanımdaki son panel rayı PRS/PRD'nin "OUT" etiketli yuvasına takın (*Adım 8, Resim 4, Sayfa 7*).

## Kablo bağlantısı

Panel Denetleyicisi aşağıdakilerden oluşur

- Ağ için 2 CAN arayüzü (CAN1/CAN2)
- Ağ için 2 Ethernet arayüzü (ETH1/ETH2)
- 2 sinyal girişi (IN1/IN2)
- 1 USB ve 1 RS232 arayüzü

USB ve RS232 arayüzlerini kullanırken 2 m maksimum kablo uzunluğunu dikkate alın (bkz. *Resim 5, Sayfa 8*).

**NOT!**

Panellerin CAN ve Ethernet ağı hakkında ayrıntılı bilgiyi [www.boschsecurity.com](http://www.boschsecurity.com) adresinden indirilebileceğiniz Networking Guide (Ağ Kılavuzu) belgesinde bulabilirsiniz.

Bina Yönetim Sistemine (BIS) bağlantı, bir OPC sunucusu ve Ethernet 100BaseTX arayüzü aracılığıyla kurulur. Birden fazla bina ağı için, aşağıdaki durumlarda ağ yöneticisine danışmanız gerekir

- ağ birden fazla bina bağlantısı için tasarlanmışsa (örn. çeşitli toprak potansiyelleri yüzünden teknik parazit yoksa)
- veriyolu kullanıcıları ağ için tasarlanmışsa

#### Adres Ayarlama ve Konfigürasyon

1. Döner anahtarları ayarlayarak her Panel Denetleyicisi ve Uzak Tuş Takımına benzersiz bir fiziksel adres atayın ve bu adresi etikete yazın (Adım 1 ve 2, *Resim 7, Sayfa 9*). Yedek panellerin aynı adreslere sahip olmadığından emin olun.
  2. Konfigürasyon için, 6 pinli DIP anahtarını ayarlayın (Adım 3, *Resim 7, Sayfa 9*).
  3. Arayıcı etiket üzerinde işaretleyin (Adım 4).
- Bağımsız ve yedek konfigürasyonu (*Resim 9, Sayfa 10*) için DIP anahtarı ve adres ayarlarını dikkate alın.



#### NOT!

Yedek panel olarak çalıştırılmadığından, FPA-1200 Panel Denetleyicisi üzerindeki DIP 6 kullanılamaz.

### Teknik Özellikler

LCD ekran / dokunmatik ekran	320 x 240 piksel / 127,5 mm x 170 mm aktif yüzey
Çalıştırma ve ekran öğeleri	22 tuş, 1 anahtar, 11 LED, 1 yeniden başlatma butonu
Arayüzler	CAN1, CAN2, ETH1, ETH2, USB, RS232
Sinyal girişleri	IN1/IN2
Ağlardaki maksimum CAN kablo uzunluğu	$L_{max} = 1000$ m, konfigürasyon, kablo tipi ve topolojiye bağlı olarak
Giriş gerilimi	20 V DC - 30 V DC
Güç kaynağı PRS 0002 A	+5 V DC $\pm$ % 4,5 / maks. 500 mA
Maks. akım tüketimi	- Beklemede: 24 V DC'de 135 mA - Alarm sırasında: 24 V DC'de 225 mA
İzin verilen çalışma sıcaklığı	-5 °C - +50 °C
İzin verilen saklama sıcaklığı	-20 °C - +70 °C
Boyutlar (Y x G x D)	190 mm x 404 mm x 60 mm
Ağırlık	Yaklaşık 2 kg



**Bosch Sicherheitssysteme GmbH**

Robert-Bosch-Ring 5

85630 Grasbrunn

Germany

**[www.boschsecurity.com](http://www.boschsecurity.com)**

© Bosch Sicherheitssysteme GmbH, 2012